



## WL20e

Knickgelenkte Radlader



Innovativ, elektrisch, emissionsfrei: WL20e – der Radlader mit Elektroantrieb

Mit dem Radlader Modell WL20e gibt es den ersten rein elektrisch betriebenen Radlader von Wacker Neuson. Wie alle unsere Radlader überzeugt er durch eine erstklassige Performance. Die beiden Elektromotoren, einer für den Fahrtrieb und einer für die Arbeitshydraulik, sorgen dafür, dass die Leistungsmerkmale des WL20e denen der konventionellen Maschine entsprechen. Gleichzeitig arbeitet der Radlader völlig abgasfrei und mit deutlich geringeren Lärmemissionen. Für den Anwender bedeutet das höhere Flexibilität im Einsatz, Umweltschutz und deutliche Einsparungen bei den Betriebskosten.

- 100% emissionsfrei dank kabellosen Batterie-Antrieb
- Bis zu 5 Stunden Laufzeit
- Vergleichbare Leistung wie bei konventionellen Radladern
- Bis zu 41% Betriebskosten-Einsparungen sowie Kostenvorteile in der Wartung und bei den Service-Intervallen
- Deutlich geringere Lärmbelastigung



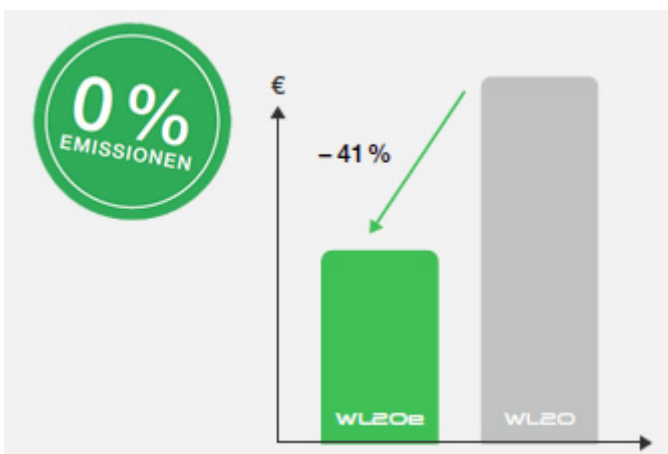
**Betriebskostensparnis:**  
ca. 40 %



**Ladezeit:**  
ca. 8 Std.



**Laufzeit:**  
bis zu 5 Std.





**WACKER  
NEUSON**  
*all it takes!*

### **Betriebskosten\* für den WL20e:**

Die 20 % höheren Investitionskosten amortisieren sich bei einer durchschnittlichen Maschinenlebensdauer nach ca. 2.800 Betriebsstunden.

\*Berücksichtigt sind Energie- und Servicekosten sowie ein Batterieaustausch beim WL20e nach ca. 1.200 Ladezyklen.



### **Einfaches Aufladen:**

Überall Aufladen: mit dem Onboard Ladegerät an jeder 230V-Steckdose.

Zwischenladungen noch effektiver, es kann überall und Jederzeit geladen werden.

Akkuladung über Nacht: In 6-8 Stunden ist der Akku vollständig aufgeladen.



### **Die neue AGM Batterietechnologie (Absorbent Glass Matt):**

Nahezu wartungsfrei.

Flexible Zwischenladungen sind noch effizienter durch höhere Leistungsströme und verbesserte Leistungsaufnahme.



**WACKER  
NEUSON**  
*all it takes!*

Ladegerät „Onboard“! – Einfache Handhabung durch Ladung über handelsüblich 230-V-Steckdose.

Extrem sicherer Umgang – kein Auslaufen möglich, keine Knallgasbildung.

Geringe Empfindlichkeit bei hohen oder niedrigen Außentemperaturen



#### **Immer im Blick:**

Ladestand der Batterie wird übersichtlich auf dem Display angezeigt.

#### **Radlader-Kompetenz bis ins Detail.**



##### **Bis zu 5 Stunden Laufzeit**

sind mit der vollständig aufgeladenen optional erhältlichen stärkeren Batterie möglich. Die Laufzeit hängt sehr von der Einsatzart ab und kann somit variieren.



##### **ECO-Siegel**

Besonders wirtschaftliche und umweltfreundliche Produkte zeichnet Wacker Neuson mit dem ECO-Siegel aus.



##### **Innovativ, elektrisch, emissionsfrei**

Modernste Technologie für Nachhaltigkeit am Bau. Durch den emissionsfreien Antrieb perfekt für den Einsatz im innerstädtischen Bereich sowie in Innenräumen.

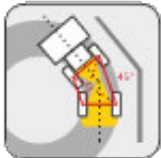


**WACKER  
NEUSON**  
*all it takes!*



### **Komfortabler Arbeitsplatz**

Die Kabinen und Fahrerschutzdächer unserer Radlader bieten durch ihre geräumige Auslegung und Ausstattungsdetails jede Menge Komfort.



### **Wendig bis in den kleinsten Winkel**

Durch das Knick-Pendelgelenk sind die Maschinen äußerst wendig und haben auch in unebenem Gelände immer Traktion.



### **Zahlreiche Anschlüsse für Anbaugeräte**

Nutzen Sie die Radlader von Wacker Neuson, so wie Sie es brauchen – die passenden Hydraulikanschlüsse machen es möglich.

---

## **Auszeichnungen**



Der Wacker Neuson Elektroradlader WL20e wurde im Rahmen des Neuheiten-Wettbewerbs zur Messe demopark+demogolf 2015 in Eisenach mit Gold ausgezeichnet.



Der Radlader WL20e zählte zu den sechs Finalisten bei der Verleihung des eCarTec Awards 2015 für Elektromobilität in der Kategorie „Electric Vehicles“.



### **European Rental Award 2016**

Der elektrische Radlader WL20e konnte die Short List der European Rental Awards in der Kategorie „Rental Product of the Year“ (Mietprodukt des Jahres) erreichen. Die Jury sprach eine besondere Empfehlung für den Radlader aus und lobte die marktgerechte Lösung von Wacker Neuson.



### **Plantworx Award 2017**

The electric wheel loader WL20e has been awarded “Highly Commended” in the Environmental Innovation category of the Plantworx Innovation Awards 2017.



## Technische Daten

### WL20e

#### Motordaten

Fahrmotor - Leistung S2 (60 min.)	6,5 kW
Hubmotor - Leistung S3 (15%)	9 kW

#### Batterie Standard

Batteriespannung	48 V
Nennkapazität K5	240 Ah
Batteriegewicht ( $\pm 5\%$ )	450 kg
Ladezeit	8 h
Laufzeit harter Dauereinsatz mit schwerem Materialumschlag, ununterbrochener Betrieb	1,5* h
Laufzeit normale Tätigkeiten, ununterbrochener Betrieb	2-3,5* h
Laufzeit normale Tätigkeiten mit Unterbrechungen (30 min. Fahren, 30 min. Stillstand)	bis 4* h

#### Batterie Optional

Batteriespannung	48 V
Nennkapazität K5	300 Ah
Batteriegewicht ( $\pm 5\%$ )	579 kg
Ladezeit	6 h
Laufzeit harter Dauereinsatz mit schwerem Materialumschlag, ununterbrochener Betrieb	2,1* h
Laufzeit normale Tätigkeiten, ununterbrochener Betrieb	2,8-4,5* h
Laufzeit normale Tätigkeiten mit Unterbrechungen (30 min. Fahren, 30 min. Stillstand)	bis 5* h

#### Elektrische Anlage

Betriebsspannung	12 V
------------------	------

#### Gewichte

Betriebsgewicht	2.350 kg
Kipplast mit Schaufel - Maschine gerade	1.509 kg
Kipplast mit Schaufel - Maschine geknickt	1.251 kg
Kipplast mit Palettengabel - Maschine gerade	1.112 kg
Kipplast mit Palettengabel - Maschine geknickt	916 kg

#### Fahrzeugdaten

Schaufelinhalt Standardschaufel	0,2 m <sup>3</sup>
Fahrertrieb	elektrisch über Gelenkwelle
Achsen	T80
Fahrerstand (optional)	FSD (EPS, EPS PLus)
Geschwindigkeit	0 - 15 km/h



Fahrstufen	1
Standardbereifung	27x10.50-15 EM ET-5
<b>Hydraulikanlage</b>	
Arbeitshydraulik - Arbeitsdruck	225 bar
Arbeitshydraulik - Fördermenge	32 l/min
<b>Füllmengen</b>	
Hydrauliktank	18,5 l
Hydrauliksystem	37 l

Standardschaufel = Erdschaufel, 1.150mm Breite

FSD = Fahrerschuttdach

EPS = Easy Protection System (klappbares Fahrerschuttdach)

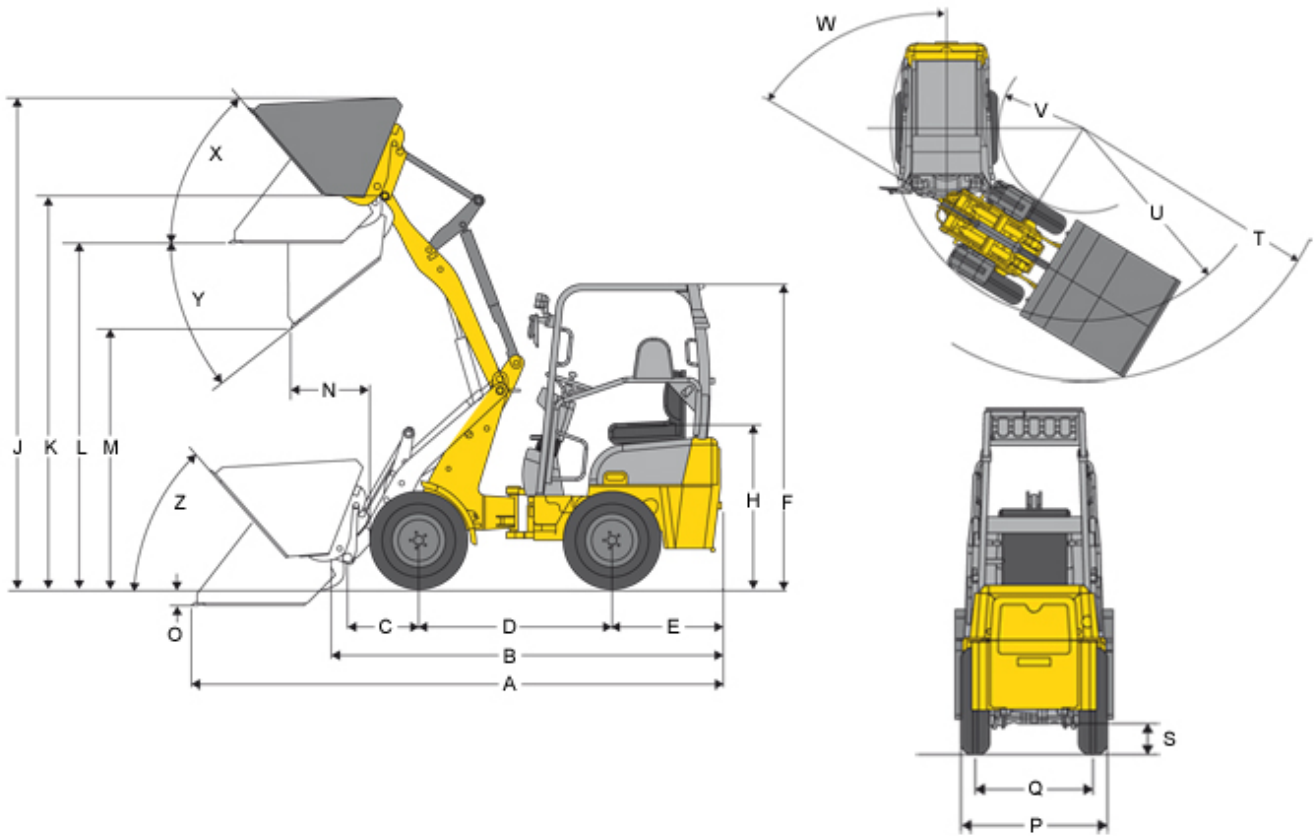
EPS Plus = Easy Protection System Plus (hydraulisch absenkbares Fahrerschuttdach)

Kipplastberechnung nach ISO 14397-EN474-3

\*Die Laufzeiten der Batterie sind stark von den jeweiligen Einsatzbedingungen, der Arbeitsaufgabe und der Fahrweise abhängig. Das kann dazu führen, dass auch eine längere Laufzeit erreicht werden kann. Die angegebenen Laufzeiten können im Extremfall aber auch unterschritten werden. Ein unterbrochener Betrieb (z. B. 30 min. Fahren, 30 min. Stillstand) verlängert die Laufzeit der Batterie.



## Abmessungen



	Standardbereifung	27 x 10.5-15 EM ET-5
A	Gesamtlänge	3.721 mm
B	Gesamtlänge ohne Schaufel	3.063 mm
C	Schaufeldrehpunkt bis Achsmitte	508 mm
D	Radstand	1.468 mm
E	Hecküberhang	975 mm
F	Höhe mit Fahrerschutzdach	2.209 mm
F	Höhe mit Fahrerschutzdach klappbar (EPS)	2.351 mm
F	Höhe mit Fahrerschutzdach klappbar (EPS), umgeklappt	1.928 mm
F	Höhe mit Fahrerschutzdach absenkbar (EPS Plus)	2.255 mm



**WACKER  
NEUSON**  
*all it takes!*

F	Höhe mit Fahrerschutzdach absenkbar (EPS Plus), abgesenkt	1.961 mm
H	Sitzhöhe	1.245 mm
J	Gesamtarbeitshöhe	3.294 mm
K	Hubhöhe max. - Schaufeldrehpunkt	2.713 mm
L	Überladehöhe	2.444 mm
M	Ausschütthöhe max.	2.031 mm
N	Reichweite bei M	330 mm
O	Schürftiefe	74 mm
P	Gesamtbreite	1.076 mm
Q	Spurbreite	810 mm
S	Bodenfreiheit	207 mm
T	Radius maximal	2.681 mm
U	Radius am Außenrand max.	2.356 mm
V	Innenradius	1.219 mm
W	Knickwinkel	45 °
X	Rückrollwinkel bei max. Hubhöhe	50 °
Y	Auskippwinkel maximal	38 °
Z	Rückrollwinkel am Boden	48 °

Alle Werte mit Standardschaufel: Erdschaufel 1.150 mm, 0,2 m<sup>3</sup> und Standardbereifung: 27 x 10.5-15 EM ET-5

#### Hinweis

Bitte beachten Sie, dass das Produktangebot landesspezifisch variieren kann. Unter Umständen sind die hier dargestellten Inhalte / Produkte in Ihrem Land nicht erhältlich. Genauere Informationen zur Motorleistung entnehmen Sie bitte der Betriebsanleitung; die tatsächlich abgegebene Leistung kann aufgrund spezifischer Betriebskonditionen variieren.

Änderungen und Irrtümer vorbehalten. Abbildungen ähnlich.

Copyright © 2018 Wacker Neuson SE.