

EZ53

Zero Tail Kettenbagger



**WACKER
NEUSON**
all it takes!



Klassenbesten bei der Leistung

Hohe Aushubleistungen, auch an schwer zugänglichen Stellen, wie Mauern oder Hauswänden, dafür ist der EZ53 der Spezialist. Denn beim EZ53 ragt das Heck zu keinem Zeitpunkt über den Unterwagen hinaus. Äußerst praktisch ist dieser geringe Platzbedarf auch bei Baustellen in belebten Innenstädten oder an befahrenen Straßen. Überzeugend sind aber nicht nur seine Maße, sondern vor allem Grableistung und Materialumschlag.

- Deutlich höhere Motor- und Hydraulikleistung bei gleichzeitig reduziertem Kraftstoffverbrauch.
- Service leicht gemacht, durch Zugänge wie kippbare Kabine und abnehmbare Chassisabdeckungen, sowie Diagnosetool.
- Perfekt gerüstet für multifunktionale Anbauwerkzeuge: bis zu 5 Zusatz-Steuerkreise mit eigener druckloser Rücklaufleitung erhältlich.
- Viele Optionen ab Werk erhältlich, wie z.B. Überlastventile, Leerlaufdrehzahlautomatik.

EZ53 Technische Daten

Betriebsdaten

Transportgewicht min.	4.961 kg
Betriebsgewicht	5.234 - 6.431 kg
Reißkraft max.	28 kN
Losbrechkraft max.	38,1 kN
Grabtiefe max.	3.751 mm
Ausschütthöhe	3.678 - 3.943 mm
Grabradius max.	6.233 mm
Oberwagendrehzahl	9,2 1/min
L x B x H	5.500 x 1.990 x 2.572 mm

Motordaten

Motorhersteller	Perkins
Motortyp	404D-22T
Motor	Wassergekühlter 4-Zylinder Turbo-Dieselmotor
Hubraum	2.216 cm ³
Drehzahl	2.500 1/min
Motorleistung nach ISO	36,4 kW

Batterie

Batterie	88 Ah
Kraftstofftankinhalt	83 l

Hydraulikanlage

Arbeitspumpe	Doppelverstell- & Doppelzahnradpumpe
Max. Förderleistung	53,2 + 53,2 l/min
Max. Förderleistung	39,9 + 8,55 l/min
Betriebsdruck für Arbeits- und Fahrhydraulik	230 bar
Hydrauliktank	80 l

Fahrwerk

Fahrgeschwindigkeit max.	4,7 km/h
Kettenbreite	400 mm
Bodenfreiheit	322 mm

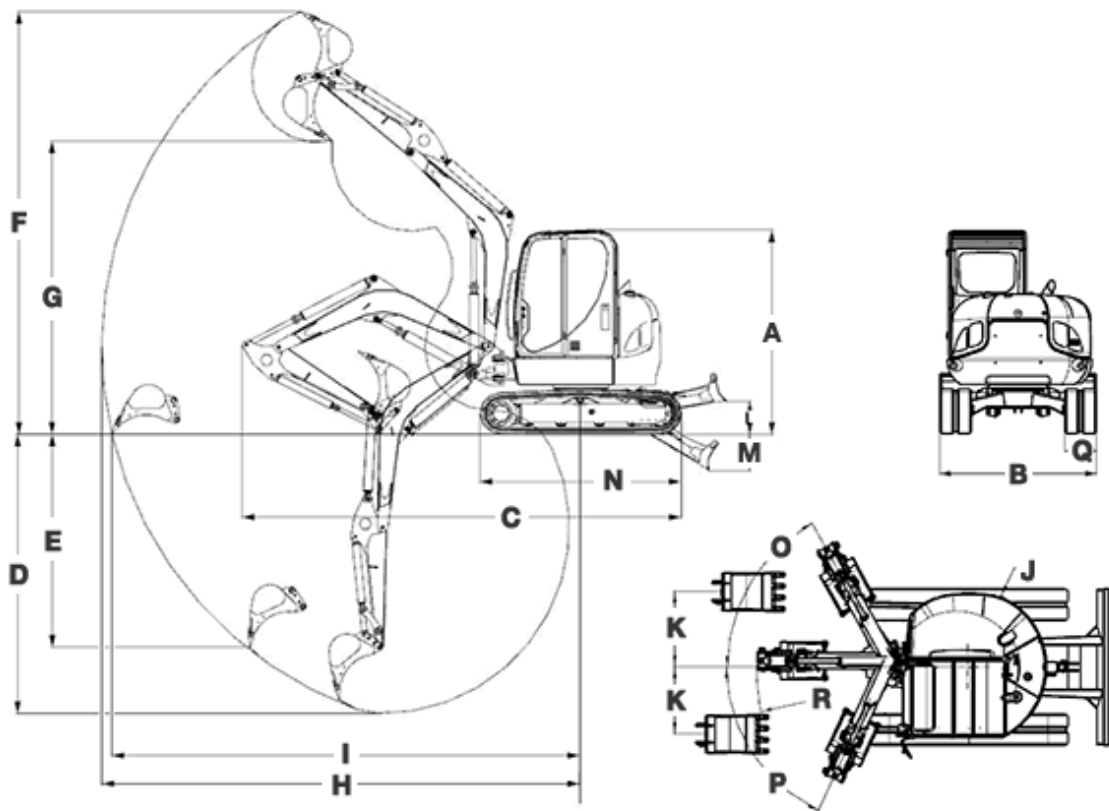
Planierschild

Breite	1.990 mm
Höhe	380 mm
Hub über Planum	415 mm
Hub unter Planum	455 mm

Schallpegel

Schallpegel (LwA) nach 2000/14/EG	94 dB(A)
Kabine - Schalldruckpegel LpA nach ISO 6394	78 dB(A)

EZ53 Abmessungen



VDS

A	Höhe	2.572 mm	2.672 mm
B	Breite	1.990 mm	1.990 mm
B	Breite Oberwagen	1.843 mm	1.843 mm
C	Transportlänge max., kurzer Löffelstiel	5.498 mm	5.490 mm
C	Transportlänge max., langer Löffelstiel	5.477 mm	5.496 mm
D	Grabtiefe max. max., kurzer Löffelstiel	3.501 mm	3.394 mm
D	Grabtiefe max. max., langer Löffelstiel	3.751 mm	3.644 mm
E	Einstehtiefe max., kurzer Löffelstiel	2.667 mm	2.542 mm
E	Einstehtiefe max., langer Löffelstiel	2.906 mm	2.781 mm
F	Einstechhöhe max., kurzer Löffelstiel	5.299 mm	5.405 mm
F	Einstechhöhe max., langer Löffelstiel	5.459 mm	5.564 mm
G	Ausschütthöhe max. max., kurzer Löffelstiel	3.678 mm	3.784 mm
G	Ausschütthöhe max. max., langer Löffelstiel	3.837 mm	3.943 mm
H	Grabradius max. max., kurzer Löffelstiel	5.987 mm	5.994 mm
H	Grabradius max. max., langer Löffelstiel	6.225 mm	6.233 mm
I	Reichweite max. am Boden, kurzer Löffelstiel	5.860 mm	5.823 mm
I	Reichweite max. am Boden, langer Löffelstiel	6.104 mm	6.071 mm
J	Heckschwenkradius ohne Zusatzgewicht	995 mm	995 mm

J	Heckschwenkradius mit Zusatzgewicht	1.055 mm	1.055 mm
K	Auslegerversetzung auf Mitte Löffel rechts	958 mm	958 mm
K	Auslegerversetzung auf Mitte Löffel links	853 mm	853 mm
L	Stapelhöhe über Planum	415 mm	415 mm
M	Schürftiefe unter Planum	453 mm	453 mm
N	Länge Laufwerkslänge gesamt	2.524 mm	2.524 mm
O	Schwenkwinkel Armsystem nach rechts	61 °	61 °
P	Schwenkwinkel Armsystem nach links	65 °	65 °
Q	Kettenbreite	400 mm	400 mm
R	Auslegerschwenkradius Mitte	2.692 mm	2.692 mm
R	Auslegerschwenkradius rechts	2.431 mm	2.431 mm
R	Auslegerschwenkradius links	2.289 mm	2.289 mm

Hinweis: Bitte beachten Sie, dass das Produktangebot landesspezifisch variieren kann. Unter Umständen sind die hier dargestellten Inhalte / Produkte in Ihrem Land nicht erhältlich. Genauere Informationen zur Motorleistung entnehmen Sie bitte der Betriebsanleitung; die tatsächlich abgegebene Leistung kann aufgrund spezifischer Betriebskonditionen variieren. Änderungen und Irrtümer vorbehalten. Abbildungen ähnlich.
Copyright © 2020 Wacker Neuson SE.