



**WACKER
NEUSON**
all it takes!



ET65

Conventionele rupsgraafmachine

De krachtigste in zijn klasse.

De ET65 is een graafmachine, die perfect is voor elke gebruiker. Een zeer krachtige machine, die verrast door zijn compacte constructie en wendbaarheid. Het sterke afgraafvermogen, dankzij hoge graafkrachten en de krachtige motor, zijn extra pluspunten, die van deze graafmachine een all-rounder op de bouwplaats maken.

Hoogtepunten

- Krachtig aandrijfsysteem met LUDV
- Verstelgiek
- 3-punts kinematiek
- Meer cabinecomfort
- Tot 4 extra stuurkringen af fabriek leverbaar

Technische gegevens

Hydraulica

Werkdruk	240,0 bar
Hydraulische pomp	Variabele verplaatsing en tandwielpomp
Stroomsnelheid	144,0 l/min
Stroomsnelheid max.	144,0 l/min
Tankcapaciteit	92,0 L

mechanische vermogensinformatie

Rijsnelheid	5,2 km/h
-------------	----------

mechanische informatie

Lengte	6.137,0 mm
Breedte	1.950,0 mm
Hoogte	2.478,0 mm
Bedrijfsgewicht (min.-max.)	6.078,0 - 7.358,0 KG
Graafdiepte (max.)	4.184,0 mm

Verbrandingsmotor

Koeling	Waterkoeling
---------	--------------

Motortype	Turbodieselmotor
Cilinder	4,0
Cilindercapaciteit	2.216,0 cm ³
Effectief vermogen	42,0 kW
Nominale motorsnelheid	2.000,0 1/min
Uitlaatgassenlimietwaarden	EU Stage V
Accucapaciteit (nom. waarde)	100,0 Ah
Fabrikant motor	Perkins
Motorbenaming	404J-E22T

Omgevingskenmerken

Geluidsniveau LpA	77,0 dB(A)
Geluidsvermogen LWA, gegarandeerd	97,0 dB(A)

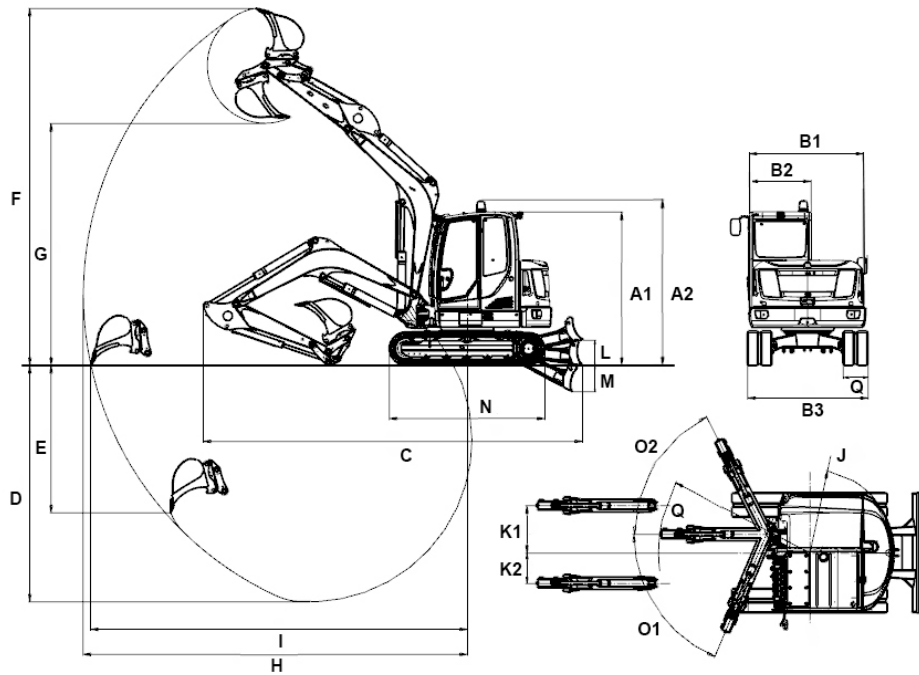
Onderstel

Werkdruk	240,0 bar
----------	-----------

Transport en opslag

Transportgewicht	5.806,0 KG
------------------	------------

Afmetingen



A1	Hoogte met cabine	2.478 mm
A3	Hoogte blad	423 mm
A2	Totale hoogte met zwaailichten	2.654 mm
B1	Breedte bovenwagen	1.902 mm
B2	Breedte cabine	1.000 mm
B3	Breedte onderstel	1.950 mm
B5	Breedte blad	1.950 mm
C	Transportlengte korte lepelsteel	6.137 mm
	Transportlengte lange lepelsteel	6.128 mm
D	Graafdiepte max., korte lepelsteel	3.826 mm
	Graafdiepte max., lange lepelsteel	4.126 mm
E	Graafdiepte max., korte lepelsteel	2.383 mm
	Graafdiepte max., lange lepelsteel	2.656 mm
F	Graafhoogte max., korte lepelsteel	5.773 mm
	Graafhoogte max., lange lepelsteel	5.955 mm
G	Uitstorthoogte max., korte lepelsteel	3.912 mm
	Uitstorthoogte max., lange lepelsteel	4.094 mm
H	Graafradius max., korte lepelsteel	6.220 mm
	Graafradius max., lange lepelsteel	6.504 mm
I	Reikwijdte op bodem max., korte lepelsteel	6.097 mm
	Reikwijdte op bodem max., lange lepelsteel	6.387 mm
J	Draaicirkel achterkant	1.363 mm
	Draaicirkel achterkant met achtergewicht	1.481 mm
K1	Giekverstelling max. (vanaf midden lepel rechterzijde)	766 mm
K2	Giekverstelling max. (vanaf midden lepel linkerzijde)	492 mm
L	Stapelhoogte max. (blad onder graafdiepte)	403 mm
M	Schraapdiepte max. (blad onder graafdiepte)	427 mm
N	Lengte loopwerk	2.516 mm
O1	Zwenkhoek max. (gieksysteem naar links)	67 °
O2	Zwenkhoek max. (gieksysteem naar rechts)	63 °
P1	Spoorbreedte	400 mm
Q1	Draaicirkel giek midden	2.453 mm
Q2	Draaicirkel giek rechts	2.372 mm
Q3	Draaicirkel giek links	1.902 mm