

# ET24

## Konventionelle Kettenbagger



**WACKER  
NEUSON**  
*all it takes!*



### Der Universalist seiner Klasse

Der ET24 zählt zu den universell einsetzbarsten Kompaktbagger seiner Klasse. Er verbindet kompakte Abmessungen und ein geringes Gewicht mit einer hohen Hub- und Grabkraft. Diese Kombination aus Leistung und Abmessungen zusammen mit vielen Optionen und Features lassen ihn zu einem flexiblen Begleiter für jede Baustelle werden.

- Bis zu 30% höhere Kräfte und optimale Kühlung setzen Maßstäbe im Einsatz
- Großzügiges, flexibles und komfortables Kabinenkonzept mit optimaler Rundumsicht
- Zahlreiche Optionen für individuelle Konfigurierung je nach Anforderungen
- Das innovative Vertical Digging System (VDS) gleicht bis zu 27% Steigung aus und sorgt somit für eine aufrechte Sitzposition bei der Arbeit in Hanglagen

## ET24 Technische Daten

### Betriebsdaten

Transportgewicht min.	2.057 kg
Betriebsgewicht	2.200 - 2.544 kg
Reißkraft max.	15 kN
Losbrechkraft max.	21,8 kN
Grabtiefe max. max.	2.602 mm
Ausschütthöhe	2.748 - 2.870 mm
Grabradius max. max.	4.334 mm
Oberwagendrehzahl	10 1/min
L x B x H	4.022 x 1.400 x 2.390 mm

### Motordaten

Motorhersteller	Yanmar
Motortyp	3TNV76
Motor	Wassergekühlter 3-Zylinder Dieselmotor
Abgasnorm Stufe	5
Hubraum	1.116 cm <sup>3</sup>
Drehzahl	2.200 1/min
Motorleistung nach ISO	13,8 kW
Batterie Spannung	44 Ah
Tankinhalt	24 l

### Hydraulikanlage

Arbeitspumpe	Doppelverstellpumpe mit 2 Zahnradpumpen
Max. Förderleistung	26,1 + 26,1 l/min
Max. Förderleistung	19,4 + 6,4 l/min
Betriebsdruck für Arbeits- und Fahrhydraulik	240 bar
Betriebsdruck Drehwerk	150 bar
Drehzahl Oberwagen	10 1/min
Hydrauliktank Inhalt	19 l

### Fahrwerk

Fahrgeschwindigkeit max.	4 km/h
Kettenbreite	250 mm
Bodenfreiheit	295 mm

### Planierschild

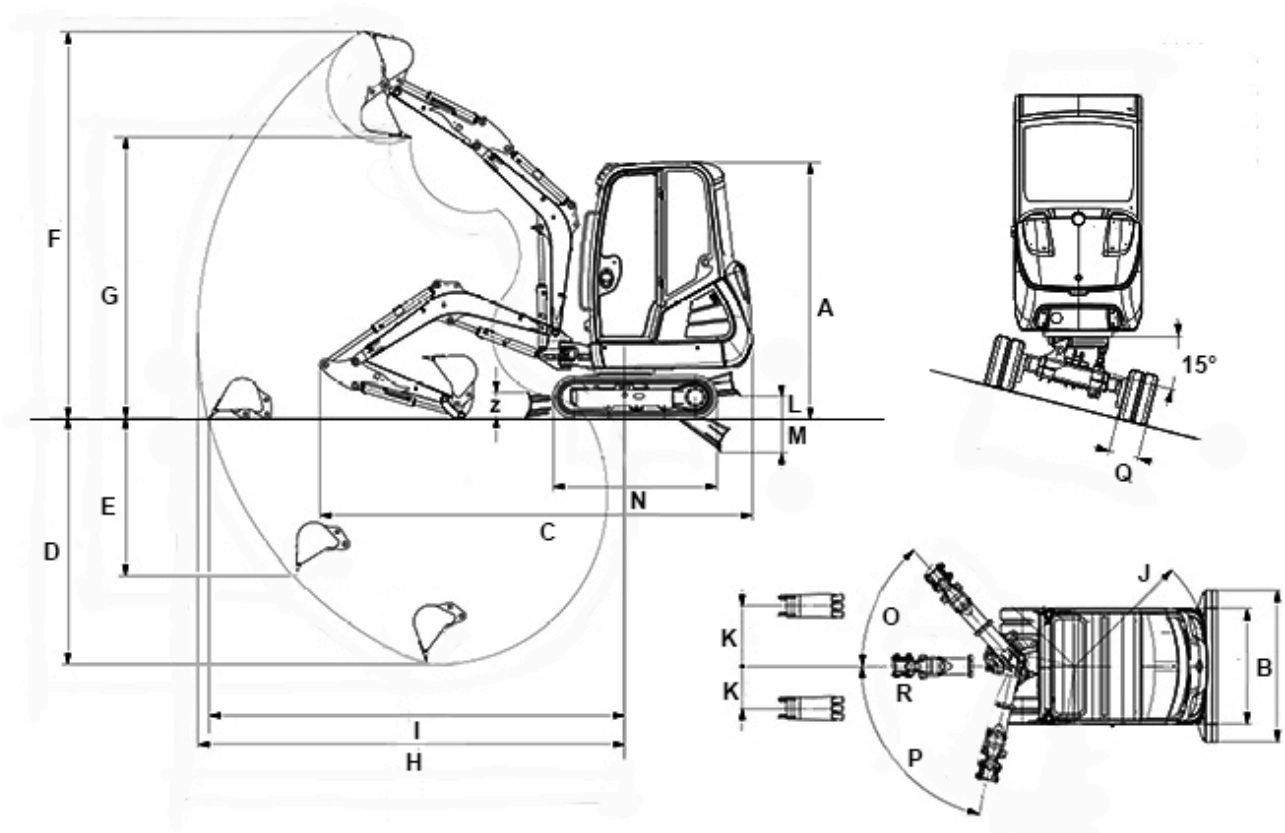
Breite	1.400 mm
Höhe	300 mm
Hub über Planum Standardschild	300 mm
Hub unter Planum Standardschild	340 mm

### Schallpegel

Schallpegel (LwA) nach 2000/14/EG	93 dB(A)
-----------------------------------	----------



## ET24 Abmessungen



			VDS
A	Höhe	2.392 mm	2.472 mm
B	Breite Oberwagen	990 mm	990 mm
B	Breite	1.400 mm	1.400 mm
B	Breite Planierschild	1.400 mm	1.400 mm
C	Transportlänge	4.022 mm	3.980 mm
D	Grabtiefe max. Max. (kurzer LS)	2.402 mm	2.323 mm
D	Grabtiefe max. Max. (langer LS)	2.602 mm	2.523 mm
E	Einstehtiefe senkrecht (kurzer LS)	1.562 mm	1.482 mm
E	Einstehtiefe Max., senkrecht (langer LS)	1.746 mm	1.667 mm
F	Einstehtiefe Max. (kurzer LS)	3.949 mm	4.028 mm
F	Einstehtiefe Max. (langer LS)	4.071 mm	4.151 mm
G	Ausschütthöhe max. Max. (kurzer LS)	2.748 mm	2.827 mm
G	Ausschütthöhe max. Max. (langer LS)	2.870 mm	2.950 mm
H	Grabradius max. Max. (kurzer LS)	4.146 mm	4.146 mm
H	Grabradius max. Max. (langer LS)	4.334 mm	4.334 mm
I	Reichweite Max., am Boden (kurzer LS)	4.020 mm	3.995 mm
I	Reichweite Max., am Boden (langer LS)	4.216 mm	4.204 mm
J	Heckschwenkradius Min.	1.169 mm	1.169 mm
K	Auslegerversetzung Max. auf Mitte Löffel rechte Seite	516 mm	516 mm

K	Auslegerversetzung Max. auf Mitte Löffel linke Seite	359 mm	359 mm
L	Stapelhöhe Max. Planierschild über Planum (kurz)	294 mm	348 mm
M	Schürftiefe Max., Planierschild unter Planum (kurz)	334 mm	316 mm
N	Länge Laufwerk (Standardfahrwerk)	1.838 mm	1.838 mm
--	Länge Laufwerk Turas-Leitrad (Standardfahrwerk)	1.383 mm	1.383 mm
O	Schwenkwinkel Max. Armsystem nach rechts	48 °	48 °
P	Schwenkwinkel Max. Armsystem nach links	77 °	77 °
Q	Kettenbreite	250 mm	250 mm
R	Auslegerschwenkradius mitte	1.666 mm	1.666 mm
--	Auslegerschwenkradius rechts	1.582 mm	1.582 mm
--	Auslegerschwenkradius links max.	1.356 mm	1.356 mm
--	Auslegerschwenkradius links Anschlag	1.450 mm	1.450 mm
Z	Höhe Planierschild	300 mm	300 mm

#### LS...Löffelstiel

Hinweis: Bitte beachten Sie, dass das Produktangebot landesspezifisch variieren kann. Unter Umständen sind die hier dargestellten Inhalte / Produkte in Ihrem Land nicht erhältlich. Genauere Informationen zur Motorleistung entnehmen Sie bitte der Betriebsanleitung; die tatsächlich abgegebene Leistung kann aufgrund spezifischer Betriebskonditionen variieren. Änderungen und Irrtümer vorbehalten. Abbildungen ähnlich.  
Copyright © 2022 Wacker Neuson SE.