



**WACKER  
NEUSON**  
*all it takes!*

## DW60

Raddumper



### Das Kraftbündel - der Raddumper DW60.

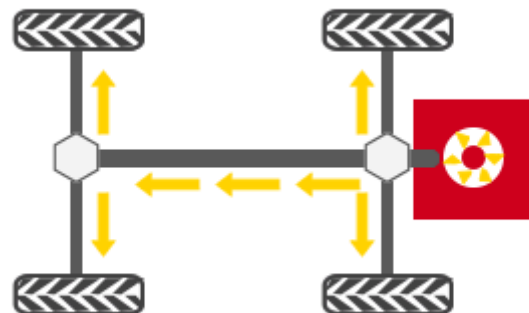
Der Raddumper hat alles, was ein kraftvoller Leistungsträger braucht: hydrostatischen Allradantrieb mit ECO-Modus, 2 Muldenarten, 6.000 kg Nutzlast und die stärkste Motorisierung seiner Klasse. Mit der modernen Sicherheitskabine (Option) wird ein Ganzjahresdumper daraus. Eine werkseitig montierte Ausstattung, wie sie nur Wacker Neuson bietet.

- Ein Plus an Kraft: DW60 Powerversion mit einer Motorleistung von 86 kW
- 2 Muldenarten: Frontkippl- oder Drehkipplmulde
- Hervorragende Geländegängigkeit dank eines Pendelknickwinkels von bis zu 29 Grad.
- Bis zu 25 km/h Fahrgeschwindigkeit für schnelle Transportaufgaben
- Ab Werk optional mit Kabine lieferbar



### Hydrostatischer Allradantrieb

- Volle Konzentration auf die Arbeit, ohne häufige Gangwechsel
- Ein zentraler Hydraulikmotor, der über eine Kardanwelle beide Achsen antreibt
- Hydrostatische Bremswirkung, sobald der Fuß vom Gaspedal genommen wird
- Verschleißarmer Antrieb für geringe Service- und Wartungskosten
- kontrolliertes Verzögern für geregelte Umschaltung, dadurch keine abrupten Fahrtwechsel
- Beschleunigen von 0 bis zur Maximalgeschwindigkeit von 28km/h ohne Zugkraftverlust





## Technische Daten

	Frontkipmulde	Drehkipmulde
<b>Betriebsdaten</b>		
Nutzlast kg	6.000	6.000
Transportgewicht ROPS kg	4.532	4.919
Transportgewicht Kabine kg	4.732	5.119
Betriebsgewicht ROPS kg	4.614	5.001
Betriebsgewicht Kabine kg	4.814	5.201
Muldeninhalt gestrichen l	2.650	2.350
Muldeninhalt gehäuft l	3.500	3.200
Muldeninhalt Wassermaß l	1.900	1.660
<b>Motordaten 62.5 kW Stufe 3a / Tier 3 (nicht für West Europa)</b>		
Motorhersteller	Perkins	Perkins
Motortyp	1104D	1104D
Motor	wassergekühlter 4 Zylinder Turbodiesel	wassergekühlter 4 Zylinder Turbodiesel
Motorleistung nach ISO 3046/1 kW	62,5	62,5
Hubraum cm <sup>3</sup>	4.399	4.399
Motordrehzahl 1/min	2400	2400
Emissionen	Stage 3a / Tier 3	Stage 3a / Tier 3
Fahrtrieb	4WD, hydrostatisch	4WD, hydrostatisch
Fahrgeschwindigkeit km/h	25	25
Knickwinkel °	29	29
Pendelwinkel °	11	11
Wenderadius mm	6.149	5.998
Steigfähigkeit %	50	50
Bereifung	400/55R22.5	400/55R22.5
L x B x H mm	4577 x 2230 x 3108	4934 x 2230 x 3108
Lenkpumpe	Axialkolbenpumpe	Axialkolbenpumpe
Förderleistung l/min	152	152
Betriebsdruck bar	450	450
Arbeitspumpe	Zahnradpumpe	Zahnradpumpe
Förderleistung l/min	68	68
Betriebsdruck bar	240	235
Tankinhalt l	83	83



---

**Betriebsdaten**

---

**Motordaten 55 kW Stufe 3b / Tier 4 final (für West Europa)**

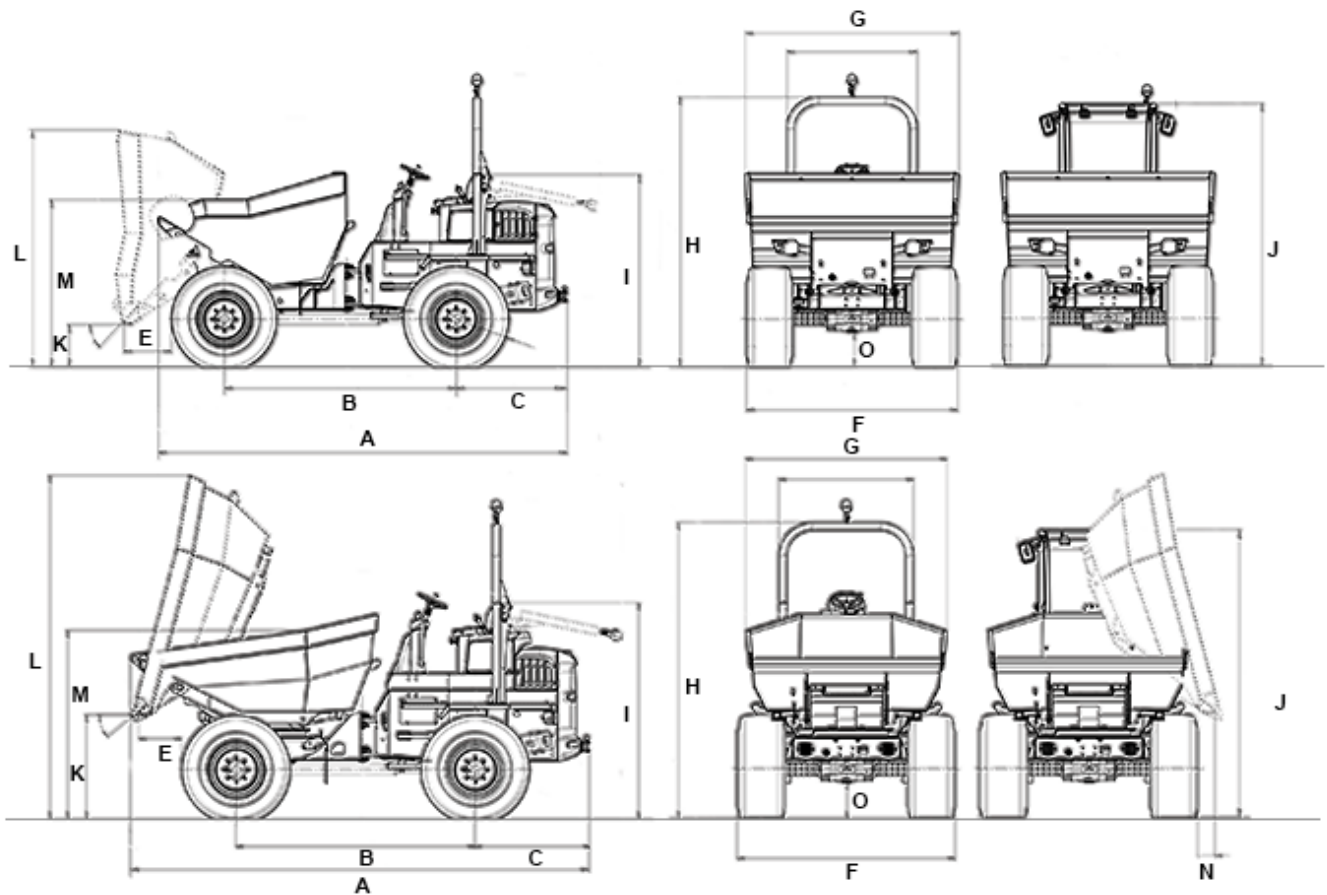
---

Motorhersteller	Perkins	Perkins
Motortyp	854F	854F
Motor	wassergekühlter 4 Zylinder Turbodiesel	wassergekühlter 4 Zylinder Turbodiesel
Motorleistung kW	55	55
Hubraum cm <sup>3</sup>	3.400	3.400
Motordrehzahl 1/min	2500	2500
Emissionen	Stage 3b / Tier 4 final	Stage 3b / Tier 4 final
Fahrtrieb	4WD, hydrostatisch	4WD, hydrostatisch
Fahrgeschwindigkeit km/h	25	25

---



## Abmessungen



DW60DW60 Drehkipplmulde      DW60 Power Drehkipplmulde  
Frontkipplmulde

		DW60DW60 Drehkipplmulde	DW60 Power Drehkipplmulde	DW60 Frontkipplmulde
A	Gesamtlänge	4.577 mm	4.934 mm	4.768 mm
B	Radstand	2.485 mm	2.485 mm	2.485 mm
C	Hecküberhang	1.192 mm	1.192 mm	1.192 mm
E	Ausschüttweite	609 mm	502 mm	488 mm
F	Breite	2.230 mm	2.230 mm	2.230 mm
G	Muldenbreite	2.329 mm	2.091 mm	2.091 mm
H	Höhe ROPS	3.108 mm	3.108 mm	3.108 mm
I	Höhe ROPS gekippt	2.186 mm	2.186 mm	2.186 mm



**WACKER  
NEUSON**  
*all it takes!*

J	Höhe Kabine	2.998 mm	2.993 mm	
K	Ausschütthöhe max.	458 mm	1.082 mm	1.174 mm
L	Muldenhöhe gekippt	2.488 mm	3.524 mm	3.524 mm
M	Muldenhöhe	1.813 mm	1.905 mm	1.905 mm
N	Ausschüttweite lateral		115 mm	101 mm
O	Bodenfreiheit	369 mm	369 mm	369 mm
--	Auskippwinkel	43 °	48 °	48 °

#### Hinweis

Bitte beachten Sie, dass das Produktangebot landesspezifisch variieren kann. Unter Umständen sind die hier dargestellten Inhalte / Produkte in Ihrem Land nicht erhältlich. Genauere Informationen zur Motorleistung entnehmen Sie bitte der Betriebsanleitung; die tatsächlich abgegebene Leistung kann aufgrund spezifischer Betriebskonditionen variieren.

Änderungen und Irrtümer vorbehalten. Abbildungen ähnlich.

Copyright © 2018 Wacker Neuson SE.