

# DV90

## Dual View Dumper



**WACKER  
NEUSON**  
*all it takes!*



### **Sicherheit neu definiert: Freie Sicht im Raddumper DV90**

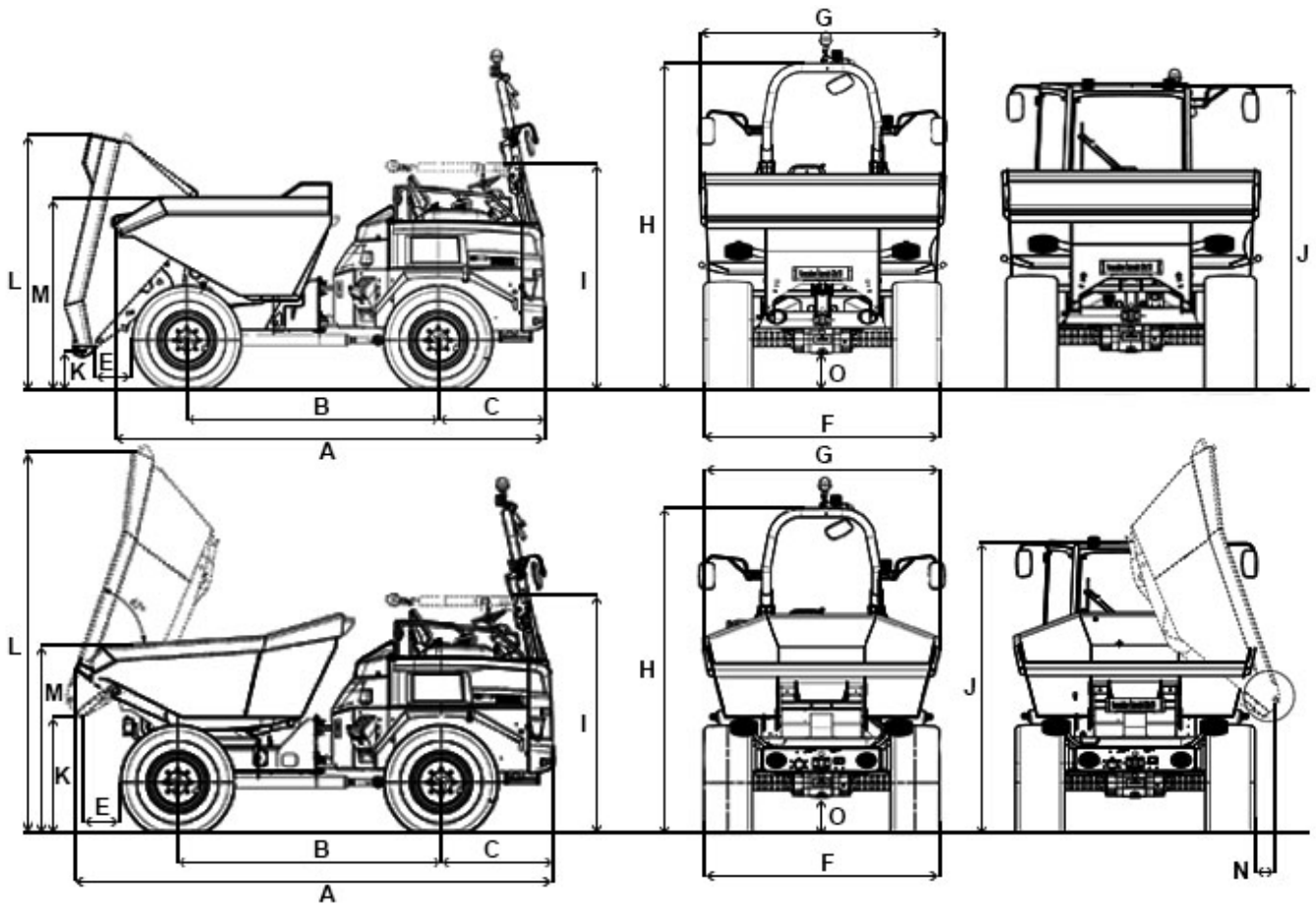
Neue Standards in punkto Bediener- und Baustellensicherheit, Flexibilität und Wirtschaftlichkeit setzt der DV90 Dual View. Das Dual View Konzept ermöglicht den komfortablen und schnellen Wechsel der Sitzposition durch eine 180 Grad Drehung der gesamten Bedien- und Sitzkonsole. Auf diese Weise hat der Bediener immer perfekte Sicht in die Fahrtrichtung - beim Transportieren, Be- und Entladen. Die Drehung kann bequem vom Fahrersitz aus durch einen einfachen Handgriff zum Entriegeln der Sitzkonsole und anschließendes Drehen der Konsole durchgeführt werden.

- Hohe Fahrposition, hohe Arbeitsposition
- Optimale Sicht = mehr Sicherheit
- Hydrostatischer Fahrantrieb
- Mehr Bedienungskomfort dank ergonomischer Drehkonsole
- Komfortkabine

## DV90 Technische Daten

	Frontkipmulde	Drehkipmulde
<b>Betriebsdaten</b>		
Nutzlast kg	9.000	9.000
Transportgewicht kg	4.545	4.925
Transportgewicht kg	4.545 - 4.870	4.925 - 5.250
Betriebsgewicht kg	4.691 - 5.016	5.071 - 5.396
Muldeninhalt - gestrichen l	3.750	3.300
Muldeninhalt - gehäuft l	4.600	4.350
Muldeninhalt - Wassermaß l	2.400	2.050
<b>Motordaten</b>		
Motorhersteller	DEUTZ	DEUTZ
Motortyp	4L	4L
Motor	wassergekühlter 4 Zylinder Turbodiesel	wassergekühlter 4 Zylinder Turbodiesel
Motorleistung kW	55,4	55,4
Hubraum cm <sup>3</sup>	2.900	2.900
Motordrehzahl 1/min	2200	2200
Emissionen	V	V
Fahrtrieb	4WD, hydrostatisch	4WD, hydrostatisch
Fahrgeschwindigkeit max. km/h	30	30
Knickwinkel °	28,3	29
Pendelwinkel °	11	11
Wenderadius mm	6.760	6.491
Steigfähigkeit %	50	50
Bereifung	500/60-22.5	500/60-22.5
L x B x H mm	4.622 / 2.420 / 3.307	4.622 / 2.420 / 3.307
Fahrpumpe	Axialkolbenpumpe	Axialkolbenpumpe
Förderleistung l/min	123	123
Betriebsdruck bar	480	480
Arbeitspumpe	Zahnradpumpe	Zahnradpumpe
Förderleistung l/min	70,2	70,2
Betriebsdruck bar	240	240
Tankinhalt l	80	80
Schallpegel (LwA) dB(A)	101	101

# DV90 Abmessungen



		Frontkipmulde	Drehkipmulde
A	Gesamtlänge ROPS	4.622 mm	4.891 mm
A	Gesamtlänge Kabine	4.622 mm	4.891 mm
B	Radstand	2.700 mm	2.700 mm
C	Hecküberhang	1.157 mm	1.157 mm
E	Ausschüttweite	520 mm	457 mm
F	Breite	2.420 mm	2.420 mm
G	Muldenbreite	2.497 mm	2.453 mm
H	Höhe ROPS	3.382 mm	3.382 mm
I	Höhe ROPS gekippt	2.405 mm	2.405 mm
J	Höhe Kabine	2.945 mm	2.945 mm
K	Ausschütthöhe max.	357 mm	1.220 mm
L	Muldenhöhe gekippt	2.723 mm	3.980 mm
M	Muldenhöhe nicht gekippt	1.971 mm	2.230 mm
N	Ausschüttweite to the side		152 mm
O	Bodenfreiheit	357 mm	358 mm
-	Auskippwinkel	48 °	40,1 °

Hinweis: Bitte beachten Sie, dass das Produktangebot landesspezifisch variieren kann. Unter Umständen sind die hier dargestellten Inhalte / Produkte in Ihrem Land nicht erhältlich. Genauere Informationen zur Motorleistung entnehmen Sie bitte der Betriebsanleitung; die tatsächlich abgegebene Leistung kann aufgrund spezifischer Betriebskonditionen variieren. Änderungen und Irrtümer vorbehalten. Abbildungen ähnlich.  
Copyright © 2022 Wacker Neuson SE.