

# DW30

## Raddumper



**WACKER  
NEUSON**  
*all it takes!*



### Kompakt, sicher und ein echter Allrounder

Der kompakte und robuste Raddumper DW30 steigert nicht nur die Produktivität im Materialumschlag, sondern dank unzähliger Sicherheitsfeatures auch die Sicherheit des Fahrers und die der gesamten Baustelle. Der Allradantrieb sowie die konstante Zugkraft in Verbindung mit dem das Knickpendelgelenk und die Steigfähigkeit von bis zu 50% machen den DW30 zu einem wahren Off- und Onroad-Profi. Gleichzeitig kann er mit geringen Service- und Wartungskosten überzeugen. Dank dem Stufe 5 Motor werden auch ohne Dieselpartikelfilter alle Abgasvorgaben erfüllt. Optional ist ein 36 kW Motor erhältlich, der dem DW30 zusätzliche Power verleiht.

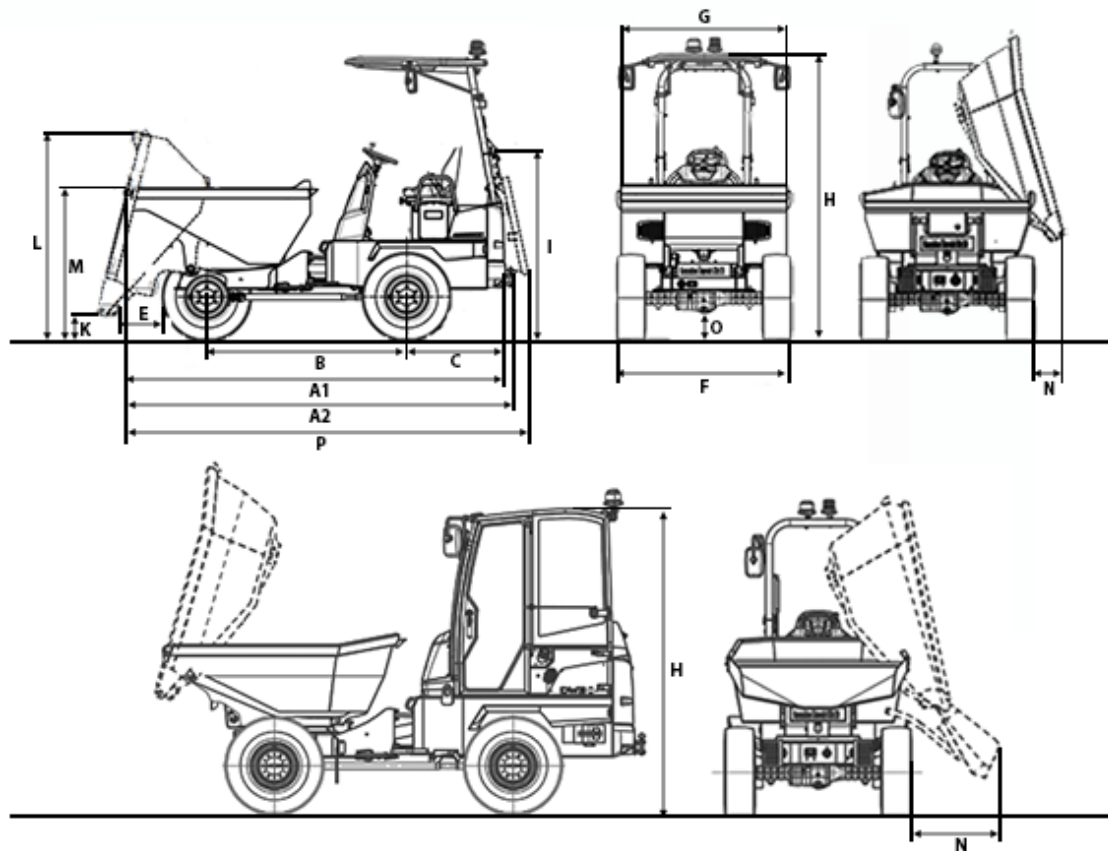
- Sicherheitskabine sorgt für ein starkes Plus für Arbeiten bei Regen, Kälte oder Hitze
- Intuitive Bedienung dank Joystickbedienkonzept und übersichtlichem Armaturenbrett
- Knickpendelgelenk in Kombination mit teilgesperrem Differential für hervorragende Stabilität und Geländegängigkeit
- Hochdrehkipmulde (optional) mit modernem Neigungssensor
- Ein Plus an Kraft: DW30 Powerversion mit einer Motorleistung von 36 kW und Auto-Stopp-Funktion

## DW30 Technische Daten

	Frontkipmulde	Drehkipmulde	Hochdrehkipmulde	Betonmulde
<b>Betriebsdaten</b>				
Nutzlast kg	3.000	3.000	3.000	3.000
Transportgewicht kg	1.987	2.142	2.804	2.574
Transportgewicht Kabine kg		2.674	3.004	2.759
Transportgewicht Power kg		2.474		
Betriebsgewicht kg	2.098	2.253	2.915	2.685
Betriebsgewicht Kabine kg		2.785	3.115	2.870
Muldeninhalt gestrichen l	1.420	1.280	1.280	1.280
Muldeninhalt gehäuft l	1.800	1.750	1.750	1.750
Muldeninhalt Wassermaß l	1.110	990	990	1.200
<b>Motordaten</b>				
Motorhersteller Basismaschine	Yanmar	Yanmar	Yanmar	Yanmar
Motortyp	3TNV76	3TNV76	3TNV76	3TNV76
Motor	Diesel	Diesel	Diesel	Diesel
Motorleistung nach ISO 3046/1 kW	18,9	18,9	18,9	18,9
Abgasnorm Stufe	5	5	5	5
Hubraum cm <sup>3</sup>	1.116	1.116	1.116	1.116
Motordrehzahl 1/min	3000	3000	3000	3000
Motorhersteller Optionaler Motor	Perkins	Perkins	Perkins	Perkins
Motortyp	403J-E17T	403J-E17T	403J-E17T	403J-E17T
Motorleistung kW	36	36	36	36
Abgasnorm Stufe	5	5	5	5
Hubraum cm <sup>3</sup>	1.663	1.663	1.663	1.663
Motordrehzahl 1/min	2800	2800	2800	2800
Fahrgeschwindigkeit km/h	20	20	20	20
Fahrgeschwindigkeit optional km/h	25	25	25	25
Knickwinkel °	36	36	36	36
Pendelwinkel °	15	15	15	15
Wenderadius mm	3.900	3.900	3.900	3.900
Steigfähigkeit %	60	60	60	60
Bereifung	11.5/80-15.3 Mitas TS-05	11.5/80-15.3 Mitas TS-05	11.5/80-15.3 Mitas TS-05	11.5/80-15.3 Mitas TS-05
L x B x H mm	3.710 x 1.730 x 2.778	3.928 x 1.730 x 2.778	4.071 x 1.780 x 2.860	4.806 x 1.780 x 2.860
L x B x H mm	3.710 x 1.730 x 2.778	3.928 x 1.730 x 2.778	4.071 x 1.780 x 2.860	4.806 x 1.780 x 2.860
Fahrpumpe	Axialkolbenpumpe	Axialkolbenpumpe	Axialkolbenpumpe	Axialkolbenpumpe
Förderleistung l/min	66	66	66	66
Betriebsdruck bar	445	445	445	445

	Frontkipmulde	Drehkipmulde	Hochdrehkipmulde	Betonmulde
Arbeitspumpe	Zahnradpumpe	Zahnradpumpe	Zahnradpumpe	Zahnradpumpe
Förderleistung l/min	33,4	33,4	33,4	33,4
Betriebsdruck bar	200	200	200	200
Kraftstofftankinhalt l	35	35	35	35

# DW30 Abmessungen



		Frontkipmulde	Drehkipmulde	Drehkipmulde mit Power-Motor	Hochdrehkipmulde	Betonmulde
A1	Gesamtlänge			3.710 mm	3.928 mm	4.139 mm
	4.071 mm	4.608 mm				
A2	Gesamtlänge mit Zugvorrichtung			3.786 mm	3.904 mm	4.223 mm
	4.156 mm	4.684 mm				
B	Radstand			1.945 mm	1.945 mm	2.090 mm
	2.090 mm	1.945 mm				
C	Hecküberhang			963 mm	963 mm	1.072 mm
	1.072 mm	963 mm				
E	Ausschüttweite			543 mm	482 mm	539 mm
	492 mm	629 mm				
F	Breite			1.730 mm	1.730 mm	1.780 mm
	1.780 mm	1.730 mm				
G	Muldenbreite			1.730 mm	1.730 mm	1.730 mm
	1.730 mm	1.740 mm				
H	Höhe ROPS			2.778 mm	2.778 mm	2.860 mm
	2.860 mm	2.778 mm				
I	Höhe ROPS gekippt			1.913 mm	1.913 mm	1.945 mm
	1.945 mm	1.913 mm				

J	Höhe Kabine 2.669 mm	2.669 mm	2.669 mm	2.669 mm
K	Ausschütthöhe max. 1.268 mm	363 mm	233 mm	994 mm
K	Ausschütthöhe max. 1.929 mm			994 mm
L	Muldenhöhe Mulde gekippt 3.342 mm	3.308 mm	2.074 mm	3.082 mm
L	Muldenhöhe Hochdrehkippmulde angehoben 3.915 mm			3.082 mm
M	Muldenhöhe 1.639 mm	1.698 mm	1.473 mm	1.475 mm
M	Muldenhöhe Hochdrehkippmulde angehoben 2.212 mm			1.475 mm
N	Ausschüttweite seitlich 162 mm	852 mm		235 mm
O	Bodenfreiheit 257 mm	257 mm	257 mm	257 mm
P	Länge ROPS gekippt 4.326 mm	4.825 mm	3.927 mm	4.045 mm
--	Auskippwinkel 46 °	62 °	48 °	48 °

Hinweis: Bitte beachten Sie, dass das Produktangebot landesspezifisch variieren kann. Unter Umständen sind die hier dargestellten Inhalte / Produkte in Ihrem Land nicht erhältlich. Genauere Informationen zur Motorleistung entnehmen Sie bitte der Betriebsanleitung; die tatsächlich abgegebene Leistung kann aufgrund spezifischer Betriebskonditionen variieren. Änderungen und Irrtümer vorbehalten. Abbildungen ähnlich.  
Copyright © 2022 Wacker Neuson SE.