



# STROMERZEUGER GE 65 PS SX

Die Bilder sind hinweisend



## EIGENSCHAFTEN

- Elektronische Spannungsregelung "AVR" mit Dreiphasenkennung
- Abgerundete Ränder, damit das Regenwasser abfließen kann
- Dichter Unterbau, der in der Lage ist eventuelle Leckagen von Flüssigkeiten aus dem Motor zur Vermeidung von Umweltverschmutzung aufzufangen
- Externe Zapfen zur Drainage von Öl und Wasser
- Große Zugangstüren ermöglichen eine einfache Wartung (Austausch von Luftfiltern, Öl, Kraftstoff)
- Zentrale Hebeöse
- Seitentaschen für die Bewegung mit Hubstaplern
- Bedienfelder mit digitalen Steuergeräten: Manuell / Manuell mit Steckdosen / Automatisch
- Gemäß GE Richtlinien für Geräusch und Sicherheit



wasserkühlung



diesel



dreiphasig


 Elektro  
Start

 Super  
Schalldämpf

NOMINALE AUSGANGSLEISTUNG	
* Leistung Dreiphasig Stand-By (LTP)	66 kVA (52,8 kW) / 400V / 95.2A
* Leistung Dreiphasig PRP	60 kVA (48 kW) / 400V / 86.6A
* Leistung Einphasig PRP	22 kVA / 230V / 95.6A
* Leistung COP	/
Frequenz	50 Hz
Cos φ	0.8

\* Angegebene Leistungen nach ISO 8528-1

## BEGRIFFSBESTIMMUNGEN

Umgebungsbedingungen der Leistungsangaben: Temperatur 25°C, 1000 m Meereshöhe, relative Feuchte 30%

**Standby-Leistung (LTP):** Leistung im Notfall. Maximal zur Verfügung stehende Leistung für den Gebrauch mit unterschiedlichen Beladungen für eine Anzahl von Stunden/Jahr auf 500 h begrenzt. Eine Überlast ist nicht zulässig.

**PRP Leistung:** Dauerleistung mit variablen Lasten. Maximal zur Verfügung stehende Leistung für den Gebrauch mit unterschiedlichen Beladungen für eine unbegrenzte Anzahl von Stunden/Jahr. Die durchschnittliche Leistung während eines 24 h-Zeitraums darf 70% des angegebenen Werts nicht überschreiten.

**COP Leistung:** Kontinuierliche Leistung mit konstanter Beladung. Maximal zur Verfügung stehende Leistung für den Gebrauch mit konstanter Beladung für eine unbegrenzte Anzahl von Stunden/Jahr.

## MOTOR 1500 U/MIN

4-TAKT, TURBOLADER		
Typ	PERKINS - 1104D-44TG3 (Entsprechend Stage 3A)	PERKINS - 1103A-33TG1
* Höchstleistung netz stand-by	4 / 4400 cm <sup>3</sup> (4.4 lt.)	3 / 3300 cm <sup>3</sup> (3.3 lt.)
* Höchstleistung netz PRP	105 / 127 (mm)	
* Höchstleistung netz COP	18.23 : 1	17.25 : 1
Zylinder / Hubraum	59 kWm (80.2 hp)	59.3 kWm (80.6 hp)
Bohrung / Hub	54 kWm (73.4 hp)	53.8 kWm (73.1 hp)
Komprimierungsverhältnis	/	
BMEP (Effektiver mittlerer Druck : LTP - PRP)	1158 kPa - 1047 kPa	1467 kPa - 1333 kPa
Drehzahlregler	Mechanisch	
<b>KRAFTSTOFFVERBRAUCH</b>		
110 % (Leistung Stand-by)	235 g/kWh - 18.2 lt./h	218.1 g/kWh - 15.4 lt./h
100 % von PRP	235 g/kWh - 16.5 lt./h	217 g/kWh - 13.9 lt./h
75 % von PRP	232 g/kWh - 12.4 lt./h	216.5 g/kWh - 10.4 lt./h
50 % von PRP	230 g/kWh - 8.3 lt./h	225 g/kWh - 7.2 lt./h
<b>KÜHLUNGSSYSTEM</b>		
Gesamtkapazität - nur Motor	16.5 lt - 7 lt.	10.2 lt - 4.4 lt.
Luftdurchsatz Lüfterrad	82 m <sup>3</sup> /min.	89 m <sup>3</sup> /min.
<b>SCHMIERUNG</b>		
Gesamtkapazität Öl	8 lt	8.3 lt
Kapazität Öl in Ölwanne	5.5 lt ÷ 7 lt	6.2 lt ÷ 7.8 lt
Öl-Verbrauch bei voller Ladung	< 0.015 lt./h	< 0.015 lt/h

\* Maximalleistung (nicht überlastbar) nach ISO 3046-1

ENTLADUNG		
Maximale Durchflussrate des Abgases	12.5 m <sup>3</sup> /min	10.4 m <sup>3</sup> /min
Maximale Temperatur des Abgases	560 °C	571 °C
Maximaler Gegendruck	12 kPa (0.12 bar)	10 kPa (0.10 bar)
Außendurchmesser Abgasrohr	/	
<b>ELEKTRISCHE ANLAGE</b>	12 Vdc	
Leistung Selbstanlasser	3.2 kW	3 kW
Kapazität Wechselstromgenerator Batterieladegerät	65 A	
Kaltstart	- 10°C	
Mit Vorrichtung für Kaltstart	- 25 °C	
<b>LUFTFILTER</b>	Trocken	
Verbrennungsluftstrom	4.9 m <sup>3</sup> /min.	3.9 m <sup>3</sup> /min.
<b>BESEITIGTE HITZE BEI VOLLER LADUNG</b>		
Von den Abgasen	57.8 kW - 2618.3 Btu/min.	46 kW - 2618.3 Btu/min.
Von Wasser und Öl	46.8 kW - 2162.9 Btu/min	38 kW - 2162.9 Btu/min
Auf die Umwelt bestrahlt	9.3 kW - 626.1 Btu/min.	11 kW - 626.1 Btu/min.
Kühlung Überversorgung	/	



## GENERATOR

SYNCHRON, DREIPHASIG, SELBSTERREGEND, SELBSTREGULIEREND, BÜRSTENLOS	
Kontinuierliche Leistung	60 kVA
Leistung Stand-by	65 kVA
Dreiphasenspannung	400-415 Vac
Frequenz	50 Hz
Cos $\varphi$	0.8
A.V.R.-Modell	HVR-30 (3ph. sensing)
Präzision Spannungsregelung	$\pm 1\%$
Unterstützter Kurzschlussstrom	3 In
Cdt Übergang (100% der Ladung)	10 %
Ansprechzeit	$\leq 3$ sec.
Leistung bei 100% der Ladung	89,4 % (400V - Cos $\varphi$ 0.8)
Isolierung	Klasse H
Anschluss - Endgeräte	Stern - N°12
Elektromagnetische Verträglichkeit (Funkentstörung)	EN55011
Harmonische Verzerrung - THD	< 3 %
Telefonische Interferenz - THF	< 2 %

REAKTANZEN (60 kVA - 400V)	
Synchron längs - Xd	260 %
Transient längs- X'd	21 %
Subtransient längs - X'd	7 %
Synchron quer - Xd	148 %
Subtransient quer - X"q	/
Umgekehrte Reihenfolge - X2	/
Nullsequenz - X0	/
ZEITKONSTANTEN	
Vorübergehend - T'd	0.015 sec
Subtransient - T'd	0.009 sec
Leer - T'do	0.195 sec
Monodirektional - Ta	/
Kurzschlussverhältnis Kcc	0.63
Kühlluftstrom	0.20 m <sup>3</sup> /sec
Kupplung   Lager	Direkt SAE 3 -11 1/2 - N°1

## ALLGEMEINE DATEN

Tankinhalt	100 lt.
Laufzeit (75% der PRP)	8 h
Starterbatterie	12 Vdc - 80 Ah
Schutzart IP	IP 44

* Gemessener Schallpegelwert Lwa (druck LpA)	91 dB(A) (66 dB(A) @ 7m)
* Garantierter Schallpegelwert Lwa (druck LpA)	92 dB(A) (67 dB(A) @ 7m)
Leistungsklasse	G2

\* Betrieb in Räumen unter Berücksichtigung der Richtlinie 2000/14/EC

## BEDIENFELD

- InteliNano Plus-Controller
- Netzschalter
- Akustisches Signal
- Not-Aus-Taster
- Fernregler TCM 35
- Sicherungs-Automat
- Stromklemmenblock
- Erdungsklemme (PE)

FUNKTIONEN DES INTELINANO PLUS-CONTROLLERS	
Betriebsarten	• MAN.- AUTO
Anzeige	• Hintergrundbeleuchtetes Display mit 128 x 64 Pixel
LEDs	• Motorbetrieb • Betriebsart AUTO • Alarm
Buttons / Kontrollen	• START-Taste • STOP-Taste • AUTO-Taste • Nr. 2 Tasten zum Navigieren in den Controller-Menüs
Generatormessungen	• Spannungen: L1-L2 • Strömungen: I1 • Leistungen: kVA • Frequenz
Motormessungen	• Wassertemperatur (optional) • Öldruck (optional) • Kraftstoffstand • Motordrehzahl • Batteriespannung • Wartung • Betriebsstundenzähler

Generatorschutz	<ul style="list-style-type: none"> <li>• Kurzschluss</li> <li>• Überspannung</li> <li>• Über-Unter-Frequenz</li> <li>• Zyklischer Sinn der Phasen</li> </ul>
Motorschutz	<ul style="list-style-type: none"> <li>• Geschwindigkeitsbegrenzer</li> <li>• Alarm für zu hohe Wassertemperatur</li> <li>• Alarm für niedrigen Öldruck</li> <li>• Alarm für niedrigen Kraftstoffstand</li> <li>• Niedrige Batteriespannung</li> <li>• Batterieladefehler am Generator</li> <li>• Fehler beim Starten</li> <li>• Nicht zu stoppen</li> <li>• Not-Aus</li> </ul>
Features	<ul style="list-style-type: none"> <li>• Ereignis- und Alarmverlauf (10 Ereignisse)</li> <li>• Bedienoberfläche mit Symbolen, kein Text</li> <li>• Start und Stopp von externem Signal</li> <li>• vorheizen</li> <li>• Voll programmierbar vom Panel oder vom PC aus</li> <li>• Direktanschluss an Motoren mit ECU über Can Bus J1939</li> <li>• Handbetrieb (MRS) mit Fernstart</li> <li>• Schutzart IP 65</li> <li>• Betriebstemperatur: -20 °C / + 70 °C</li> </ul>
Kommunikation	<ul style="list-style-type: none"> <li>• USB-Anschluss zum Programmieren</li> <li>• CAN-BUS-Schnittstelle (nur J1939)</li> </ul>



## HANDBEDIENPULT MIT STECKDOSEN

- AMF 25-Controller
- Controller-Netzschalter
- Akustisches Signal
- Not-Aus-Taster
- Anschluss für Fernbedienung TCM 35
- Magneto-thermischer Schalter
- Stromklemmenblock
- Erdungsklemme (PE)

### EIGENSCHAFTEN CONTROLLER AMF 25

Betriebsarten	<ul style="list-style-type: none"> <li>• OFF - MAN. - AUTO - TEST</li> </ul>
Anzeige	<ul style="list-style-type: none"> <li>• Hintergrundbeleuchtetes Display mit 128 x 64 Pixel</li> </ul>
LEDs	<ul style="list-style-type: none"> <li>• Gruppenspannung OK</li> <li>• Gruppenfehler</li> <li>• GCB-Verschluss (nur für Automatic Panel)</li> <li>• Netzspannung OK (nur für Automatic Panel)</li> <li>• Netzspannung OK (nur für Automatic Panel)</li> <li>• MCB-Verschluss (nur für Automatic Panel)</li> </ul>
Buttons / Kontrollen	<ul style="list-style-type: none"> <li>• START-Taste</li> <li>• STOP-Taste</li> <li>• ALARM RESET-Taste</li> <li>• SIRENEN-STILLE-Taste</li> <li>• MODE-Auswahl-tasten</li> <li>• Schließ- / Öffnungsknopf GCB</li> <li>• Taste zum Schließen / Öffnen des Sicherungsautomaten</li> <li>• Nr. 4 Tasten zum Navigieren in den Controller-Menüs</li> </ul>
Generatormessungen	<ul style="list-style-type: none"> <li>• Spannungen: L1 - L2 / L2 - L3 / L3 - L1 - N - L1 / N - L2 / N - L3</li> <li>• Ströme: I1 - I2 - I3</li> <li>• Leistungen: kVA - kW - kVAR (gesamt und pro Phase)</li> <li>• Energie: kVAh - kWh - kVARh</li> <li>• Cos φ (mittel und pro Phase)</li> <li>• Frequenz</li> </ul>
Motormessungen	<ul style="list-style-type: none"> <li>• Wassertemperatur</li> <li>• Öldruck</li> <li>• Kraftstoffstand</li> <li>• Motordrehzahl</li> <li>• Batteriespannung</li> <li>• Wartung</li> <li>• Count-Stunden</li> <li>• Anzahl der Starts</li> </ul>
Generatorschutz	<ul style="list-style-type: none"> <li>• Überlastung</li> <li>• Überstrom</li> <li>• Kurzschluss</li> <li>• Überspannung</li> <li>• Über-Unter-Frequenz</li> <li>• Spannungsasymmetrie</li> <li>• Aktuelles Ungleichgewicht</li> <li>• Zyklischer Sinn der Phasen</li> </ul>
Motorschutz	<ul style="list-style-type: none"> <li>• Geschwindigkeitsbegrenzer</li> <li>• Alarm und Voralarm bei zu hoher Wassertemperatur</li> <li>• Alarm und Voralarm für niedrigen Öldruck</li> <li>• Kraftstoffmangel-Alarm und Voralarm</li> <li>• High-Low-Batteriespannung</li> <li>• Batterieladefehler am Generator</li> <li>• Fehler beim Starten</li> <li>• Nicht zu stoppen</li> <li>• Not-Aus</li> <li>• Niedriger Wasserstand (Option)</li> </ul>

AMF-Funktionen (nur für Automatic Panel)

- Netzspannungsmessung: L1-L2 / L2-L3 / L3-L1 - N-L1 / N-L2 / N-L3
- Messung der Netzfrequenz
- Dreiphasenerkennung
- Netzüberspannung
- Raster-Über-Unter-Frequenz
- Netzspannungsasymmetrie
- Zyklischer Sinn der Netzwerkphasen
- Verwaltung der gegenseitigen Hilfe von zwei Gruppen im Notfall

Features

- Storico eventi e allarmi
- Due Timer programmabili indipendenti (Test automatico o partenze programmate)
- Gestione del minimo giri motore (Idle)
- Start e Stop da segnale esterno
- Preriscaldamento
- Due lingue selezionabile (altre a richiesta)
- Programmazione da pannello o da PC
- Collegamento diretto a motori con ECU via Can Bus J1939
- Ingressi e uscite programmabili (solo da PC)
- Protezione IP 65
- Temperatura di funzionamento : -20°C / +70°C

Kommunikation

- Modbus RTU (erfordert eine optionale Karte mit RS232- und RS485-Ausgang)
- Modbus TCP / IP (erfordert eine optionale Ethernet-Karte mit RJ45-Ausgang)
- Modbus SNMP (erfordert eine optionale Ethernet-Karte mit RJ45-Ausgang)
- Internet (erfordert optionale Ethernet-Karte mit RJ45-Ausgang)
- GSM / GPRS (erfordert eine optionale Karte mit integriertem Modem) zur drahtlosen Steuerung der Gruppe per SMS oder Internet

### AUSGANGSSTECKDOSEN

#### STECKDOSEN

63A-Steckdose mit eigenem thermomagnetischen Schutzschalter. Jede 32A- und 16A-Buchse ist durch einen eigenen 30mA-Magneto-Differentialschalter geschützt.

- 1x 400V 63A 3P+N+T CEE - IP67
- 1x 400V 32A 3P+N+T CEE - IP67
- 1x 400V 16A 3P+N+T CEE - IP67
- 1x 230V 16A 2P+T CEE - IP67
- 1x 230V 16A 2P+T SCHUKO



## AUTOMATISCHES BEDIENFELD

- Controller AMF 25
- Netzschalter Controller
- Nottaste
- Steckverbinder für Fernbedienung TCM 35
- Ladegerät
- Sicherungs-Automat
- Stromklemmenblock
- Erdungsanschluss (PE)

### EIGENSCHAFTEN CONTROLLER AMF 25

Betriebsmodalitäten	<ul style="list-style-type: none"> <li>• OFF - MAN. - AUTO - TEST</li> </ul>
Display	<ul style="list-style-type: none"> <li>• Hintergrundbeleuchteter Display 128x64 Pixel</li> </ul>
LEDs	<ul style="list-style-type: none"> <li>• Spannung Gruppe OK</li> <li>• Störung Aggregat</li> <li>• Schließung GCB (nur bei automatischer Schalttafel)</li> <li>• Netzspannung OK (nur bei automatischer Schalttafel)</li> <li>• Fehlen des Netzes (nur bei automatischer Schalttafel)</li> <li>• Schließung MCB (nur bei automatischer Schalttafel)</li> </ul>
Drucktasten/Befehle	<ul style="list-style-type: none"> <li>• START-Drucktaste</li> <li>• STOPP-Drucktaste</li> <li>• Drucktaste ALARMRÜCKSETZUNG</li> <li>• Drucktaste STUMMSETZUNG SIRENE</li> <li>• Anwähltaste MODE</li> <li>• Drucktaste Schließung/Öffnung GCB</li> <li>• Drucktaste Schließung/Öffnung MCB</li> <li>• 4 Drucktasten zum Surfen in den Controller-Menüs</li> </ul>
Maße Generator	<ul style="list-style-type: none"> <li>• Spannungen: L1-L2 / L2-L3 / L3-L1 - N-L1/N-L2/N-L3</li> <li>• Strömungen: I1 - I2 - I3</li> <li>• Leistungen : kVA - kW - kVAR (Total und pro Phase)</li> <li>• Energie : kVAh - kWh - kVARh</li> <li>• Cosφ (mittel und pro Phase)</li> <li>• Frequenz</li> </ul>
Maße Motor	<ul style="list-style-type: none"> <li>• Wassertemperatur</li> <li>• Öl-Druck</li> <li>• Kraftstoff-Füllstand</li> <li>• Motorgeschwindigkeit</li> <li>• Batteriespannung</li> <li>• Wartung</li> <li>• Stundenzähler</li> <li>• Anzahl der Starts</li> </ul>
Schutzvorrichtungen Generator	<ul style="list-style-type: none"> <li>• Überlast</li> <li>• Überstrom</li> <li>• Kurzschluss</li> <li>• Über-Unter-Spannung</li> <li>• Über-Unter-Frequenz</li> <li>• Spannungsasymmetrie</li> <li>• Stromasymmetrie</li> <li>• Zyklusrichtung der Phasen</li> </ul>

Motorschutzvorrichtungen	<ul style="list-style-type: none"> <li>• Übergeschwindigkeit</li> <li>• Alarm und Voralarm hohe Wassertemperatur</li> <li>• Alarm und Voralarm niedriger Öl-Druck</li> <li>• Alarm und Voralarm niedriger Kraftstoff-Füllstand</li> <li>• Hohe-niedrige Batteriespannung</li> <li>• Störung Wechselstromgenerator Batterie-ladegerät</li> <li>• Fehlender Start</li> <li>• Fehlender Stopp</li> <li>• Not-Aus</li> <li>• Niedriger Wasserstand (Option)</li> </ul>
AMF-Funktionen (nur für automatische Schalttafel)	<ul style="list-style-type: none"> <li>• Maße Netzspannungen: L1-L2 / L2-L3 / L3-L1 - N-L1/N-L2/N-L3</li> <li>• Maße Netzfrequenz</li> <li>• Erhebung Dreiphase</li> <li>• Über-Unter-Spannung des Netzes</li> <li>• Über-Unter-Netzfrequenz</li> <li>• Asymmetrie Netzspannung</li> <li>• Zyklusrichtung der Netzphasen</li> <li>• Verwaltung in gegenseitiger Hilfe von zwei Gruppen im Notzustand</li> </ul>
Eigenschaften	<ul style="list-style-type: none"> <li>• Historie Ereignisse und Alarme</li> <li>• Zwei unabhängige programmierbare Zeitschaltuhren (automatischer Test oder programmierte Starts)</li> <li>• Verwaltung der Mindestdrehzahl Motor (Idle)</li> <li>• Start und Stopp vom externen Signal</li> <li>• Voraufwärmung</li> <li>• Zwei anwählbare Sprachen (weitere auf Anfrage)</li> <li>• Programmierung auf Panel oder PC</li> <li>• Direkter Anschluss an Motoren mit ECU via Can Bus J1939</li> <li>• Programmierbare Eingänge und Ausgänge (nur bei PC)</li> <li>• Schutz IP 65</li> <li>• Betriebstemperatur : -20°C / +70°C</li> </ul>
Kommunikation	<ul style="list-style-type: none"> <li>• Modbus RTU (erfordert Karte Optional mit Ausgang RS 232 e RS485)</li> <li>• Modbus TCP/IP (erfordert Karte Optional Ethernet mit Ausgang RJ45)</li> <li>• Modbus SNMP (erfordert Karte Optional Ethernet mit Ausgang RJ45)</li> <li>• Internet (erfordert Karte Optional Ethernet mit Ausgang RJ45)</li> <li>• GSM/GPRS (erfordert Karte Optional mit integriertem Modem) für die drahtlose Steuerung der Gruppe via SMS oder Internet</li> </ul>



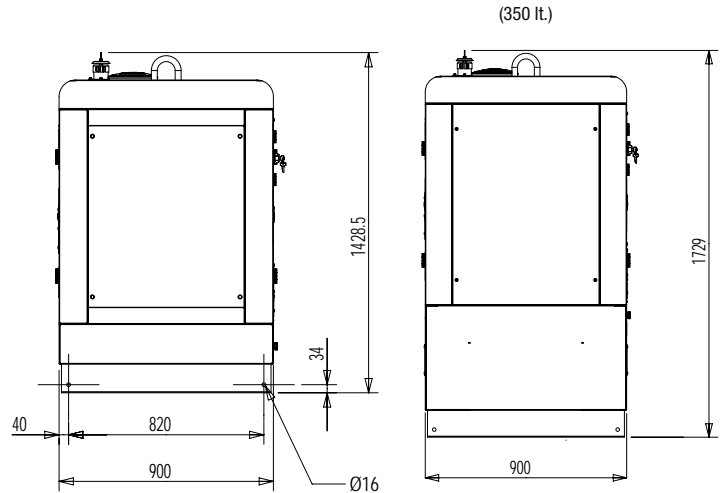
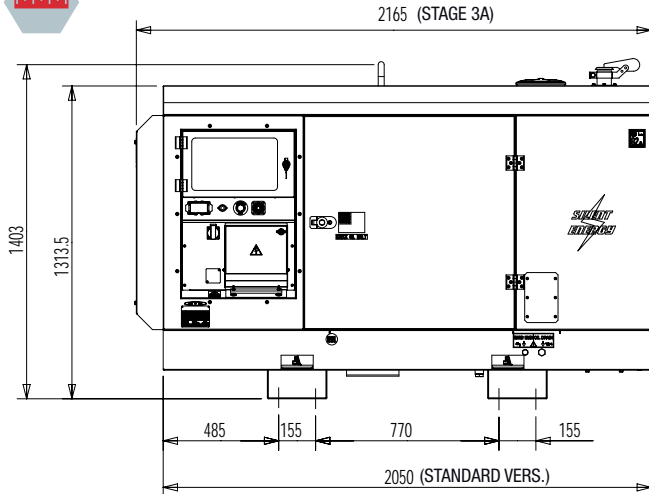
# GEWICHT - ABMESSUNGEN UND ZUBEHÖR

GE 65 PS SX


**TROCKENGEWICHT DER MASCHINE:**

- 1200 Kg (version 100 lt Tank)
- 1390 Kg (version Tank 350 lt)

Das abgebildete Stromaggregat kann optionales Zubehör enthalten.


**ZUBEHÖR AUF WUNSCH**

- Einheit Fernumschaltung (ATS) PAC 70 M (100A) (nur mit AUTOMATISCHER Zentrale)
- Fernregler TCM35
- Baustellenfahrgestell CTL20
- Geerdet
- Transportschlitten
- Straßenfahrgestell CTV1/O
- Straßenfahrgestell CTV1/S

**MODELLE AUF ANFRAGE**

- Handbedienpult mit Steckdosen
- Automatisches Bedienfeld

**ZUBEHÖR BEI AUFTRAG ANFRAGEN**

- Motor-Wasser-Heizung
- Anzeiger - Wassertemperatur und Öldruck
- Funkenlöscher
- Vorglühkerzen
- 3-Weg Ventile und Schnellkupplungen für Zufuhr von externem Tank
- Tank 350lt
- Schalter Batterietrennung
- Elektronik GFI-Relais
- Elektronik GFI-Relais typ "B"
- Sensor niedriger Kühlwasserstand
- \* Einsteckmodul mit doppeltem RS232- und RS485-Anschluss
- \* GSM Modem mit Antenne
- \* Internet / Ethernet-Plug-in-Modul mit Webserver
- \* Modul zur Meldung von 15 Alarmen oder Zuständen
- Isolationsüberwachung
- Funksteuerung

\* Nur mit AMF25

**ALLGEMEINE INFORMATIONEN**
**KONFORMITÄT STROMERZEUGUNGSAGGREGATE MIT EG-RICHTLINIEN UND NORMEN**

- 2006/42/EG (Maschinenrichtlinie)
- 2006/95/CE (Niederspannungsrichtlinie)
- 2004/108/EG (Richtlinie über elektromagnetische Verträglichkeit)
- 2000/14/EG (Richtlinie Akustische Emission für Maschinen zur Verwendung im Freien)
- ISO 8528 (Stromerzeugungsggregate mit Hubkolben-Verbrennungsmotoren)



ISO 9001:2015 - Cert. 0192

**GARANTIE**

Alle Geräte sind durch die Herstellergarantie abgedeckt.

Keine Veränderung vornehmen ohne vorherige Genehmigung. Für verschiedene Anfragen und weitere Informationen wenden Sie sich bitte an unsere Servicestellen.

© MOSA GmbH, Kesselbodenstr. 13a, D - 85391 Allershausen, Tel. +49-(0)8166-99 825-0, Fax +49-(0)8166-99 825-55 E-mail: peter.achatz@mosa.de Web site: www.mosa.it

