



## EZ17e

### Zero Tail Kettenbagger

#### Vollelektrisch und volle Leistung

Der EZ17e ist der erste vollelektrische Zero Tail Minibagger ohne Hecküberstand. Durch seine Emissionsfreiheit ist er ideal für den Einsatz in Innenräumen sowie abgas- und lärmbeschränkten Bereichen geeignet. Dank starker Lithium-Ionen Batterie kann er für einen typischen Arbeitstag eingesetzt werden und bei Bedarf im stationärem Netzbetrieb weiter verwendet werden. Durch die eigens patentierte Batterietechnologie mit integrierter Batterieheizung, kann das Gerät an jeder Stromquelle (100 bis 415 Volt) geladen werden. Und dies ohne zusätzlich notwendige Arbeiten und unabhängig von der Umgebungstemperatur.

## Highlights

- Patentierte Batterietechnologie
- Reduzierter Wartungs- und Serviceaufwand
- Keine Abgase, deutlich weniger Lärm
- Intuitives Bedienkonzept
- 100 % Zero Tail

## Technische Daten

### Hydraulik

Arbeitsdruck Hydraulik	240,0 bar
Hydraulikpumpe	Verstellpumpe
Fördermenge max.	39,0 l/min

### Mechanische Leistungsangaben

Fahrgeschwindigkeit	4,5 km/h
---------------------	----------

### Mechanische Angaben

Länge	3.584,0 mm
Breite	980,0 mm
Höhe	2.365,0 mm
Betriebsgewicht (min.-max.)	1.797,0 - 2.151,0 kg
Grabtiefe (max.)	2.483,0 mm

### E-Motor

Motortyp	Synchron-Reluktanz-Motor
----------	--------------------------

Nennleistung	16,50 kW
Nennstrom	430,0 A
Nennspannung	48,0 V

### Umweltkenndaten

Schalldruckpegel LpA	70,0 dB(A)
Schalleistung LWA, gemessen	84,0 dB(A)
Schalleistung LWA, garantiert	84,0 dB(A)

### Elektrik

Akkuladezeit	4,0 - 15,0 h
Akku Typ	Li-Ion

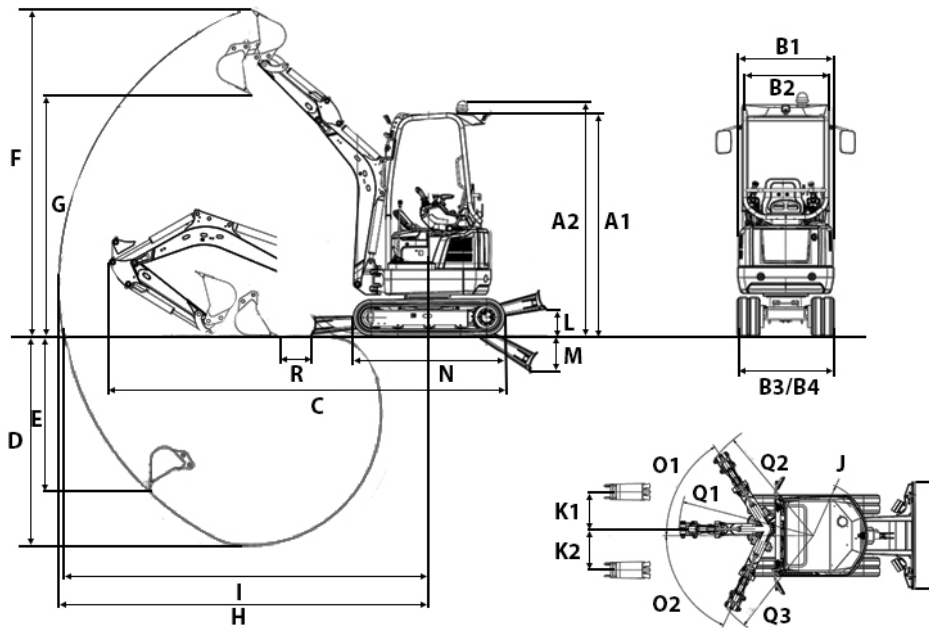
### Betriebsstoffe

Hydrauliköl Menge	23,6 l
-------------------	--------

### Transport und Lagerung

Transportgewicht	1.681,0 kg
------------------	------------

## Abmessungen



A1	Höhe Canopy	2.365 mm
	Höhe Planierschild	230 mm
A2	Gesamthöhe mit Rundumkennleuchte	2.489 mm
B1	Breite Oberwagen	980 mm
B2	Breite Kabine	884 mm
B3	Breite Fahrwerk	1.300 mm
B4	Breite Fahrwerk eingefahren	990 mm
B5	Breite Planierschild	1.300 mm
C	Transportlänge kurzer Löffelstiel	3.584 mm
	Transportlänge langer Löffelstiel	3.554 mm
D	Grabtiefe max., kurzer Löffelstiel	2.323 mm
	Grabtiefe max., langer Löffelstiel	2.483 mm
E	Einstechtiefe max., kurzer Löffelstiel	1.710 mm
	Einstechtiefe max., langer Löffelstiel	1.860 mm
F	Einstechhöhe max., kurzer Löffelstiel	3.465 mm
	Einstechhöhe max., langer Löffelstiel	3.579 mm
G	Ausschütthöhe max., kurzer Löffelstiel	2.439 mm
	Ausschütthöhe max., langer Löffelstiel	2.553 mm
H	Grabradius max., kurzer Löffelstiel	3.900 mm
	Grabradius max., langer Löffelstiel	4.050 mm
I	Reichweite am Boden max., kurzer Löffelstiel	3.848 mm
	Reichweite am Boden max., langer Löffelstiel	4.001 mm
J	Heckschwenkradius	660 mm
K1	Auslegerversetzung max. (auf Mitte Löffel rechte Seite)	533 mm
K2	Auslegerversetzung max. (auf Mitte Löffel linke Seite)	418 mm
L	Stapelhöhe max. (Planierschild über Planum)	271 mm
M	Schürftiefe max. (Planierschild unter Planum)	390 mm
N	Länge Laufwerk	1.607 mm
O1	Schwenkwinkel max. (Armsystem nach links)	65 °
O2	Schwenkwinkel max. (Armsystem nach rechts)	57 °
Q1	Auslegerschwenkradius mitte	1.635 mm
Q2	Auslegerschwenkradius rechts	1.519 mm
Q3	Auslegerschwenkradius links	1.372 mm
R	Abstand Löffel Planierschild, kurzer Löffelstiel	331 mm
	Abstand Löffel Planierschild, langer Löffelstiel	259 mm