



ET42

Konventioneller Kettenbagger

Der Boost für jede Baustelle

Volle Kraft voraus: Der Minibagger ET42 kombiniert Bewährtes mit einer großen Portion Innovation und wird damit zu einem Meister in der 4-Tonnen-Klasse. Er verfügt über gewohnt hohe Hub- und Grabkräfte sowie schnelle Arbeitszyklen. Dank moderner Technologien werden Emissionen reduziert und gleichzeitig die Effizienz gesteigert. So erfüllt beispielsweise der leistungsstarke Motor des ET42 die Abgasnorm Stufe V. Auch in puncto Bedienerfreundlichkeit überzeugt der Bagger. Die Arbeit geht dank intuitivem Bedienkonzept und einwandfreier Sicht auf das Arbeitsgeschehen leicht von der Hand.

Highlights

- Flexibler Kolbenstangenschutz
- Load Sensing Flow Sharing
- Vertical Digging System VDS+
- 3-Punkt-Kinematik
- Active Working Signal AWS

Technische Daten

Hydraulik

| | |
|------------------------|------------------|
| Arbeitsdruck Hydraulik | 245,0 bar |
| Hydraulikpumpe | Axialkolbenpumpe |
| Fördermenge max. | 90,0 l/min |

Mechanische Leistungsangaben

| | |
|---------------------|------------|
| Nenndrehzahl | 36,0 1/min |
| Fahrgeschwindigkeit | 4,8 km/h |

Mechanische Angaben

| | |
|-----------------------------|----------------------|
| Länge | 5.594,0 mm |
| Breite | 1.750,0 mm |
| Höhe | 2.608,0 mm |
| Gewicht | 3.817,00 kg |
| Betriebsgewicht (min.-max.) | 4.032,0 - 5.206,0 kg |
| Grabtiefe (max.) | 3.544,0 mm |

Verbrennungsmotor

| | |
|---------|---------------|
| Kühlung | Wasserkühlung |
|---------|---------------|

| | |
|-------------------------------|-------------------------|
| Motortyp | Dieselmotor |
| Zylinder | 3,0 |
| Hubraum | 1.662,0 cm ³ |
| Nennleistung | 32,5 kW |
| Nenndrehzahl | 2.000,0 1/min |
| Abgasgrenzwerte | EU Stage V |
| Batterie Kapazität (Nennwert) | 77,0 Ah |
| Motorhersteller | Perkins |
| Motorbezeichnung | 403J-E17T |

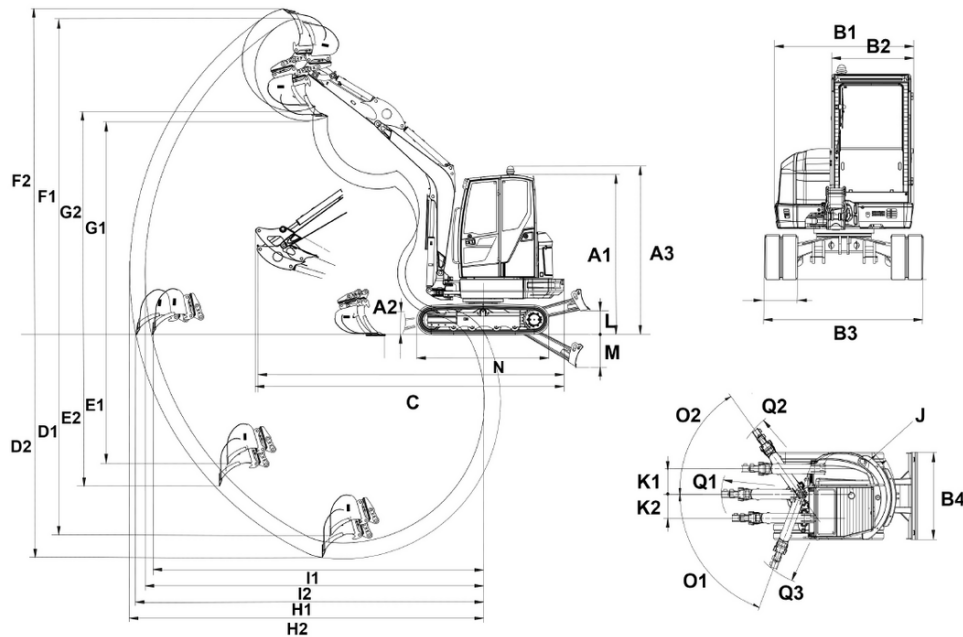
Umweltkenndaten

| | |
|-------------------------------|------------|
| Schutzklasse | Stage V |
| Schalleistung LWA, gemessen | 97,0 dB(A) |
| Schalleistung LWA, garantiert | 97,0 dB(A) |

Transport und Lagerung

| | |
|------------------|------------|
| Transportgewicht | 3.817,0 kg |
|------------------|------------|

Abmessungen



| | | |
|----|---|----------|
| A1 | Höhe mit Kabine | 2.494 mm |
| A2 | Höhe Planierschild | 360 mm |
| A3 | Gesamthöhe mit Rundumkennleuchte | 2.608 mm |
| B1 | Breite Oberwagen | 1.720 mm |
| B2 | Breite Kabine | 980 mm |
| B3 | Breite Fahrwerk | 1.750 mm |
| B4 | Breite Planierschild | 1.750 mm |
| C | Transportlänge kurzer Löffelstiel | 5.146 mm |
| | Transportlänge langer Löffelstiel | 5.152 mm |
| D1 | Grabtiefe max., kurzer Löffelstiel | 3.344 mm |
| D2 | Grabtiefe max., langer Löffelstiel | 3.544 mm |
| E1 | Einstechtiefe max., kurzer Löffelstiel | 2.114 mm |
| E2 | Einstechtiefe max., langer Löffelstiel | 2.293 mm |
| F1 | Einstechhöhe max., kurzer Löffelstiel | 5.210 mm |
| F2 | Einstechhöhe max., langer Löffelstiel | 5.340 mm |
| G1 | Ausschütthöhe max., kurzer Löffelstiel | 3.573 mm |
| G2 | Ausschütthöhe max., langer Löffelstiel | 3.703 mm |
| H1 | Grabradius max., kurzer Löffelstiel | 5.489 mm |
| H2 | Grabradius max., langer Löffelstiel | 5.678 mm |
| I1 | Reichweite am Boden max., kurzer Löffelstiel | 5.376 mm |
| I2 | Reichweite am Boden max., langer Löffelstiel | 5.570 mm |
| J | Heckschwenkradius | 1.335 mm |
| K1 | Auslegerversetzung max. (auf Mitte Löffel rechte Seite) | 493 mm |
| K2 | Auslegerversetzung max. (auf Mitte Löffel linke Seite) | 532 mm |
| L | Stapelhöhe max. (Planierschild über Planum) | 418 mm |
| M | Schürftiefe max. (Planierschild unter Planum) | 563 mm |
| N | Länge Laufwerk | 2.198 mm |
| O1 | Schwenkwinkel max. (Armsystem nach links) | 70 ° |
| O2 | Schwenkwinkel max. (Armsystem nach rechts) | 55 ° |
| Q1 | Auslegerschwenkradius mitte | 2.175 mm |
| Q2 | Auslegerschwenkradius rechts | 2.061 mm |
| Q3 | Auslegerschwenkradius links | 1.820 mm |