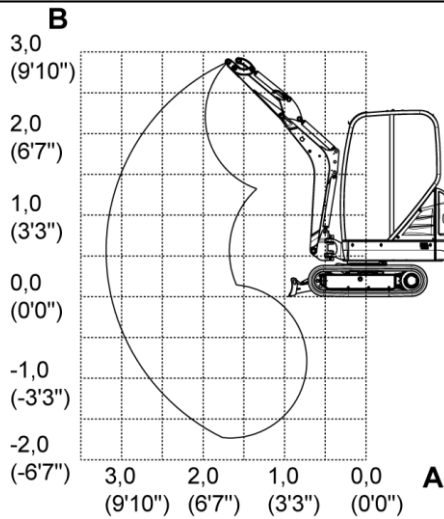




Hubkrafttabellen ET16 Canopy/Serienfahrwerk



Alle Tabellenwerte sind in kg (lbs) angegeben, bei waagrechter Stellung auf tragfestem und ebenem Untergrund sowie ohne Löffel oder einem Arbeitsgerät. Berechnungsgrundlage: gemäß ISO 10567.

Einstelldruck am Hubarmzylinder: 20.000 kPa (2.900 psi)

Die Hubkraft des Fahrzeuges ist durch die hydraulische Leistung bzw. durch die Kippsicherheit begrenzt.

Es werden weder 75% der statischen Kipplast noch 87% der hydraulischen Hubkraft überschritten.

Die Hubfähigkeit gilt unter folgenden Bedingungen:

- Schmier- und Betriebsmittel auf den vorgeschriebenen Ständen.
- Voller Kraftstofftank.
- Fahrzeug auf Betriebstemperatur.
- Gewicht des Fahrers: 75 kg (165 lbs).

Abb. 1: Hubkrafttabelle ET16 Canopy

max	Zulässige Last bei gestrecktem Löffelstiel
A	Ausladung von mitte Drehkranz
B	Lasthakenhöhe
*	Hubkraft durch Hydraulik begrenzt

A	max.			3,0 m (9'10")			2,0 m (6'7")			1,0 m (3'3")		
	Über Schild		Über 360° Seite	Über Schild		Über Seite 360°	Über Schild		Über Seite 360°	Über Schild		Über Seite 360°
	gesenkt	gehoben		gesenkt	gehoben		gesenkt	gehoben		gesenkt	gehoben	
1,5 m (4'11")	365* (805*)	178 (392)	172 (379)	366* (807*)	181 (399)	175 (386)	397* (875*)	348 (767)	327 (721)			
1,0 m (3'3")	350* (772*)	163 (359)	159 (351)	372* (820*)	178 (392)	172 (379)	561* (1237*)	329 (725)	309 (681)			
0,5 m (1'8")	337* (743*)	158 (348)	153 (337)	373* (822*)	173 (381)	168 (370)	658* (1451*)	311 (686)	292 (644)			
0,0 m (0'0")	325* (717*)	161 (355)	156 (344)	353* (778*)	170 (375)	164 (362)	652* (1437*)	300 (661)	282 (622)			
-0,5 m (-1'8")	315* (694*)	174 (384)	168 (370)				588* (1296*)	296 (653)	279 (615)	1480* (3263*)	998 (2200)	820 (1808)
-1 m (-3'3")	309* (681*)	205 (452)	197 (434)				492* (1085*)	298 (657)	281 (619)	1336* (2945*)	1003 (2211)	825 (1819)
-1,5 m (-4'11")	313* (690*)	289 (637)	273 (602)				344* (758*)	308 (679)	290 (639)			

Tab. 1: Hubkrafttabellen ET16 – Canopy und Standardfahrwerk

A	max.			3,0 m (9'10")			2,0 m (6'7")			1,0 m (3'3")		
	Über Schild		Über 360° Seite	Über Schild		Über Seite 360°	Über Schild		Über Seite 360°	Über Schild		Über Seite 360°
	gesenkt	gehoben		gesenkt	gehoben		gesenkt	gehoben		gesenkt	gehoben	
1,5 m (4'11")	336* (741*)	163 (359)	158 (348)	344* (758)	181 (399)	175 (386)	315* (694*)	315* (694*)	315* (694*)			
1,0 m (3'3")	325* (717*)	150 (331)	146 (322)	360* (794*)	177 (390)	171 (377)	500* (1102*)	332 (732)	312 (688)			
0,5 m (1'8")	314* (692*)	145 (320)	141 (311)	370* (816*)	171 (377)	166 (366)	635* (1400*)	312 (688)	293 (646)			
0,0 m (0'0")	304* (670*)	147 (324)	143 (315)	360* (794*)	167 (368)	162 (357)	657* (1448*)	298 (657)	280 (617)			
-0,5 m (-1'8")	296* (653*)	157 (346)	153 (337)	323* (712*)	165 (364)	160 (353)	608* (1340*)	292 (644)	275 (606)	1708* (3765*)	975 (2150)	801 (1766)
-1 m (-3'3")	291* (642*)	181 (399)	175 (386)				522* (1151*)	292 (644)	275 (606)	1504* (3316*)	984 (2169)	809 (1784)
-1,5 m (-4'11")	294* (648*)	240 (529)	228 (503)				397* (875*)	299 (659)	281 (619)			

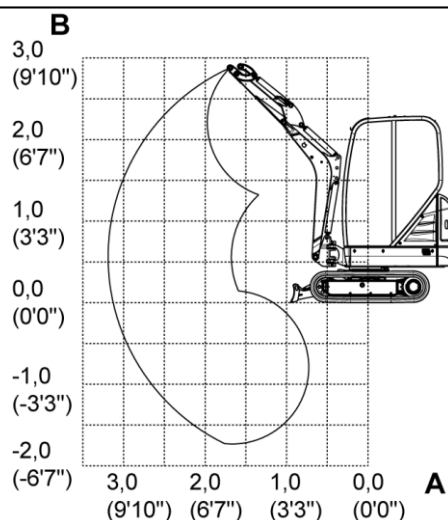
Tab. 2: Hubkrafttabellen ET16 – Canopy und Standardfahrwerk, mit langem Löffelstiel



**WACKER
NEUSON**

all it takes!

Hubkrafttabellen ET16 Canopy/Telefahrwerk



Alle Tabellenwerte sind in kg (lbs) angegeben, bei waagrechter Stellung auf tragfestem und ebenem Untergrund sowie ohne Löffel oder einem Arbeitsgerät. Berechnungsgrundlage: gemäß ISO 10567.

Einstelldruck am Hubarmzylinder: 20.000 kPa (2.900 psi)

Die Hubkraft des Fahrzeuges ist durch die hydraulische Leistung bzw. durch die Kippsicherheit begrenzt.

Es werden weder 75% der statischen Kipplast noch 87% der hydraulischen Hubkraft überschritten.

Die Hubfähigkeit gilt unter folgenden Bedingungen:

- Schmier- und Betriebsmittel auf den vorgeschriebenen Ständen.
- Voller Kraftstofftank.
- Fahrzeug auf Betriebstemperatur.
- Gewicht des Fahrers: 75 kg (165 lbs).

Abb.2: Hubkrafttabelle ET16 Canopy

max	Zulässige Last bei gestrecktem Löffelstiel
A	Ausladung von mitte Drehkranz
B	Lasthakenhöhe
*	Hubkraft durch Hydraulik begrenzt

A	max.			3,0 m (9'10")			2,0 m (6'7")			1,0 m (3'3")		
	Über Schild		Über 360° Seite	Über Schild		Über Seite 360°	Über Schild		Über Seite 360°	Über Schild		Über Seite 360°
	gesenkt	gehoben		gesenkt	gehoben		gesenkt	gehoben		gesenkt	gehoben	
1,5 m (4'11")	365* (805*)	191 (421)	260 (573)	366* (807*)	194 (428)	264 (582)	397* (875*)	372 (820)	397* (375)			
1,0 m (3'3")	350* (772*)	176 (388)	241 (531)	372* (820*)	191 (421)	261 (575)	561* (1237*)	353 (778)	476 (1049)			
0,5 m (1'8")	336* (807*)	170 (375)	234 (516)	373* (822*)	186 (410)	256 (564)	658* (1451*)	334 (736)	456 (1005)			
0,0 m (0'0")	324* (714*)	173 (381)	239 (527)	353* (778*)	183 (403)	252 (556)	652* (1437*)	322 (710)	445 (981)			
-0,5 m (-1'8")	315* (694*)	187 (412)	258 (569)				588* (1296*)	319 (703)	441 (972)	1480* (3263*)	1070 (2359)	1480* (3263*)
-1 m (-3'3")	309* (681*)	220 (485)	303 (668)				492* (1085*)	321 (708)	443 (977)	1336* (2945*)	1076 (2372)	1336* (2945*)
-1,5 m (-4'11")	313* (690*)	311 (686)	313* (690*)				344* (758*)	331 (730)	344* (758*)			

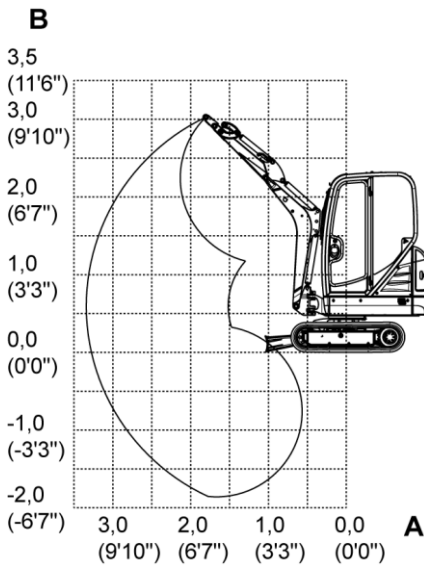
Tab.3: Hubkrafttabellen ET16 – Canopy und Telefahrwerk

A	max.			3,0 m (9'10")			2,0 m (6'7")			1,0 m (3'3")		
	Über Schild		Über 360° Seite	Über Schild		Über Seite 360°	Über Schild		Über Seite 360°	Über Schild		Über Seite 360°
	gesenkt	gehoben		gesenkt	gehoben		gesenkt	gehoben		gesenkt	gehoben	
1,5 m (4'11")	336* (741*)	177 (390)	241 (531)	344* (758)	196 (432)	266 (586)	315* (694*)	315* (694*)	315* (694*)			
1,0 m (3'3")	325* (717*)	164 (362)	225 (496)	360* (794*)	192 (423)	262 (578)	500* (1102*)	358 (789)	482 (1063)			
0,5 m (1'8")	314* (692*)	159 (351)	219 (483)	370* (816*)	187 (412)	256 (564)	635* (1400*)	338 (745)	461 (1016)			
0,0 m (0'0")	304* (670*)	161 (355)	223 (492)	360* (794*)	182 (401)	252 (556)	657* (1448*)	324 (714)	446 (983)			
-0,5 m (-1'8")	296* (653*)	172 (379)	238 (525)	323* (712*)	181 (399)	250 (551)	608* (1340*)	318 (701)	440 (970)	1708* (3765*)	1056 (2328)	1543 (3402)
-1 m (-3'3")	291* (642*)	198 (437)	273 (602)				522* (1151*)	318 (701)	441 (972)	1504* (3316*)	1065 (2348)	1504* (3316*)
-1,5 m (-4'11")	294* (648*)	261 (575)	294* (648*)				397* (875*)	325 (717)	397* (875*)			

Tab.4: Hubkrafttabellen ET16 – Canopy und Telefahrwerk, mit langem Löffelstiel



Hubkrafttabellen ET16 Kabine/Telefahrwerk



Alle Tabellenwerte sind in kg (lbs) angegeben, bei waagrechter Stellung auf tragfestem und ebenem Untergrund sowie ohne Löffel oder einem Arbeitsgerät. Berechnungsgrundlage: gemäß ISO 10567.

Einstelldruck am Hubarmzylinder: 20.000 kPa (2.900 psi)

Die Hubkraft des Fahrzeuges ist durch die hydraulische Leistung bzw. durch die Kippsicherheit begrenzt.

Es werden weder 75% der statischen Kipplast noch 87% der hydraulischen Hubkraft überschritten.

Die Hubfähigkeit gilt unter folgenden Bedingungen:

- Schmier- und Betriebsmittel auf den vorgeschriebenen Ständen.
- Voller Kraftstofftank.
- Fahrzeug auf Betriebstemperatur.
- Gewicht des Fahrers: 75 kg (165 lbs).

Abb.3: Hubkrafttabelle ET16 Kabine

max	Zulässige Last bei gestrecktem Löffelstiel
A	Ausladung von mitte Drehkranz
B	Lasthakenhöhe
*	Hubkraft durch Hydraulik begrenzt

A	max.			3,0 m (9'10")			2,0 m (6'7")			1,0 m (3'3")		
	Über Schild		Über 360° Seite	Über Schild		Über Seite 360°	Über Schild		Über Seite 360°	Über Schild		Über Seite 360°
	gesenkt	gehoben		gesenkt	gehoben		gesenkt	gehoben		gesenkt	gehoben	
1,5 m (4'11")	365* (805*)	222 (489)	293 (646)	366* (807*)	225 (496)	296 (653)	397* (875*)	397* (875*)	397* (875*)			
1,0 m (3'3")	350* (772*)	205 (452)	272 (560)	372* (820*)	222 (489)	293 (646)	561* (1237*)	403 (888)	531 (1171)			
0,5 m (1'8")	336* (807*)	199 (439)	265 (584)	373* (822*)	217 (478)	289 (637)	658* (1451*)	384 (847)	512 (1129)			
0,0 m (0'0")	324* (714*)	203 (448)	271 (597)	353* (778*)	214 (472)	286 (637)	652* (1437*)	373 (822)	500 (1102)			
-0,5 m (-1'8")	315* (694*)	219 (483)	292 (644)				588* (1296*)	370 (816)	497 (1096)	1480* (3263*)	1226 (2703)	1480* (3263*)
-1 m (-3'3")	309* (681*)	256 (564)	309 (681)				492* (1085*)	372 (820)	492* (1085*)	1336* (2945*)	1231 (2714)	1336* (2945*)
-1,5 m (-4'11")	313* (690*)	313* (690*)	313* (690*)				344* (758*)	344* (758*)	344* (758*)			

Tab.5: Hubkrafttabellen ET16 – Kabine und Telefahrwerk

A	max.			3,0 m (9'10")			2,0 m (6'7")			1,0 m (3'3")		
	Über Schild		Über 360° Seite	Über Schild		Über Seite 360°	Über Schild		Über Seite 360°	Über Schild		Über Seite 360°
	gesenkt	gehoben		gesenkt	gehoben		gesenkt	gehoben		gesenkt	gehoben	
1,5 m (4'11")	336* (807*)	203 (448)	270 (595)	344* (758*)	225 (496)	297 (655)	315* (694)	315* (694)	315* (694)			
1,0 m (3'3")	325* (717*)	189 (417)	252 (556)	360* (794*)	220 (485)	292 (644)	500* (1102*)	406 (895)	500* (1102*)			
0,5 m (1'8")	314* (692*)	184 (406)	246 (542)	370* (816*)	215 (474)	287 (633)	635* (1400*)	385 (849)	513 (1131)			
0,0 m (0'0")	304* (670*)	187 (412)	251 (553)	360* (794*)	211 (465)	283 (634)	657* (1448*)	371 (818)	499 (1100)			
-0,5 m (-1'8")	296* (653*)	199 (439)	268 (591)	323* (712*)	209 (461)	281 (619)	608* (1340*)	366 (807)	493 (1087)	1708* (3765*)	1203 (2652)	1708* (3765*)
-1 m (-3'3")	291* (642*)	229 (659)	291* (642*)				522* (1151*)	366 (807)	493 (1087)	1504* (3316*)	1212 (2672)	1504* (3316*)
-1,5 m (-4'11")	294* (648*)	294* (648*)	294* (648*)				397* (875*)	373 (822)	397* (875*)			

Tab.6: Hubkrafttabellen ET16 – Kabine, Telefahrwerk und langer Löffelstiel