



ET18

Konventionelle Kettenbagger



ET18 - Die Evolution Ihrer Arbeitswelt.

Mit der neuen Modellgeneration in der Klasse von 1,7 bis 2,4 t setzt Wacker Neuson neue Maßstäbe bei Kompaktbaggern. Bewährte Innovationen wurden dabei beibehalten und mit vollkommen neuen Entwicklungsansätzen kombiniert. Daraus ergibt sich eine bis ins Detail rundum erneuerte Maschinenklasse. Das verspricht ein Mehr an Effizienz und Leistungsfähigkeit.

- Innovative neu gestaltete Kabine: Die weiterentwickelte und im Innenraum komplett neu designte Kabine der ET-Serie setzt neue Maßstäbe in Übersichtlichkeit, Sicherheit und Bedienkomfort.
- Leistungsstärke und Effizienz: Die großvolumigen Dieselmotoren und das neue innovative Hydrauliksystem setzen neue Maßstäbe im Einsatz.
- Maximale Anschlussmöglichkeiten mit bis zu 4 Zusatzsteuerkreisen: Bei allen Modellen der ET-Serie können ab Werk bis zu 4 Zusatzsteuerkreise ausgewählt werden.
- Modelloptimiertes, vielseitiges und stabiles Fahrwerk: Denn nur das garantiert höchste Stabilität und beste Fahreigenschaften im harten Alltag.
- Modelloptimiertes Armsystem mit verschiedenen Löffelstiellängen: Durch das starke Armsystem mit zwei optional wählbaren Löffelstiellängen werden mit jedem Gerät die optimalen Grabkräfte und Grabwerte erreicht.



Technische Daten

Betriebsdaten

Transportgewicht min.	1,582 kg
Betriebsgewicht min.	1,725 kg
Reißkraft max.	11.2 kN
Losbrechkraft max.	18.8 kN
Grabtiefe max.	2,397 mm
Ausschütthöhe	2,510 - 2,722 mm
Ausschütthöhe max.	2,621 mm
Grabradius max.	3,989 mm
Oberwagendrehzahl	10 1/min
L x B x H	3,854 x 990 x 2,289 mm

Motordaten

Motorhersteller	Yanmar
Motortyp	3TNV76
Motor	Wassergekühlter 3-Zylinder Dieselmotor
Hubraum	1,116 cm ³
Drehzahl	2,200 1/min
Motorleistung nach ISO	13.4 kW
Batterie Spannung	44 Ah
Tankinhalt	24 l

Hydraulikanlage

Arbeitspumpe	Doppelverstellpumpe mit 2 Zahnradpumpen
Förderleistung max.	23.8 l/min
Betriebsdruck für Arbeits- und Fahrhydraulik	200 bar
Betriebsdruck Drehwerk	125 bar
Drehzahl Oberwagen	10 1/min
Hydrauliktank Inhalt	19 l

Fahrwerk

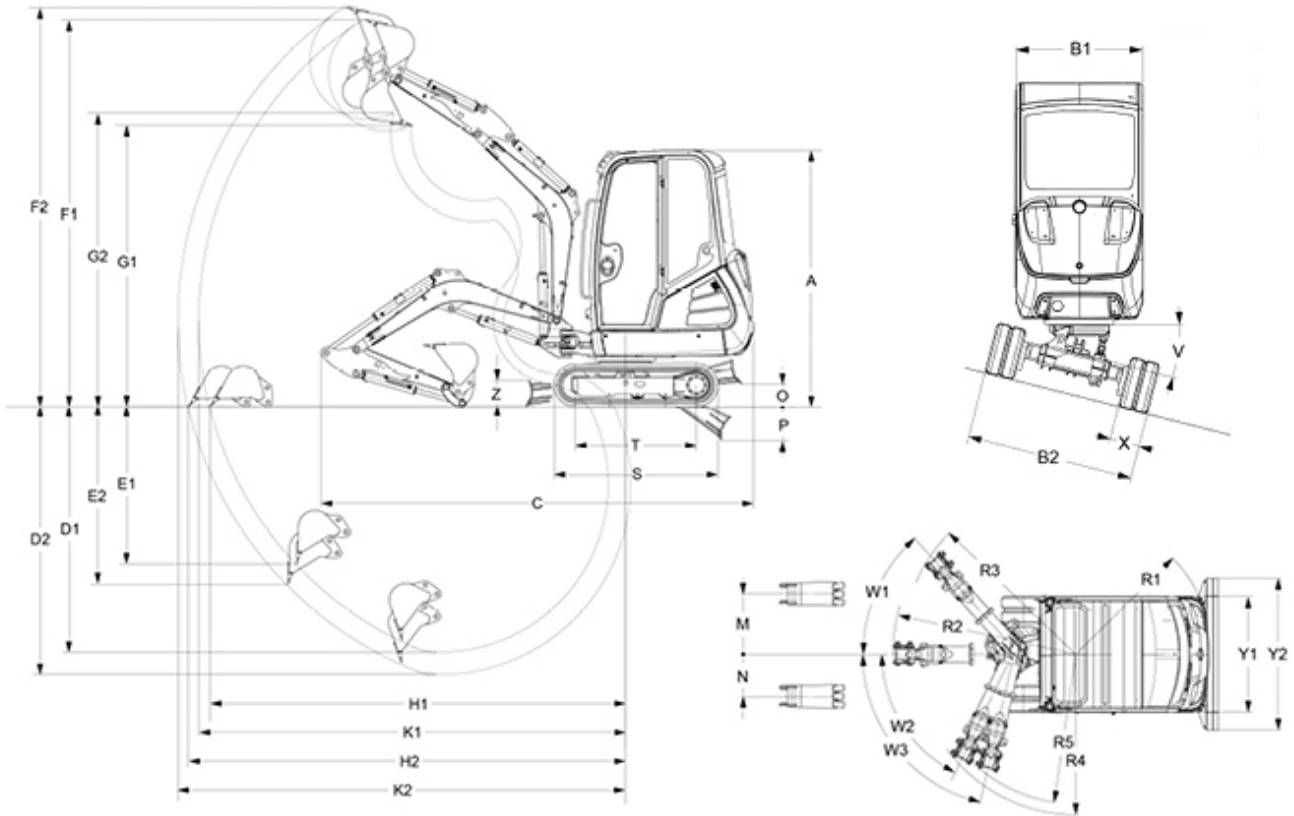
Fahrgeschwindigkeit max.	5.3 km/h
--------------------------	----------



Kettenbreite	230 mm
Bodenfreiheit Standardfahrwerk	210 mm
Planierschild	
Breite	990 mm
Höhe	230 mm
Hub über Planum Standardschild	200 mm
Hub unter Planum Standardschild	320 mm
Schallpegel	
Schallpegel (LwA) nach 2000/14/EG	93 dB(A)
Kabine - Schalldruckpegel LpA nach ISO 6394	75.8 dB(A)



Abmessungen



VDS

A	Höhe mm	2,289	2,392
B1	Breite Oberwagen mm	990	990
B2	Breite Fahrwerk eingefahren mm	990	990
B2	Breite Fahrwerk ausgefahren mm	1,300	1,300
Y1	Breite Planierschild mm	990	990
Y2	Breite Planierschild mit Verbreiterung (nur Telefahrwerk) mm	1,300	1,300
	Transportlänge mm	0	3,801
D1	Grabtiefe Max. (kurzer LS) mm	2,202	2,095
D2	Grabtiefe Max. (langer LS) mm	2,402	2,295
E1	Einstechtiefe Max., senkrecht (kurzer LS) mm	1,415	1,309
E2	Einstechtiefe Max., senkrecht (langer LS) mm	1,600	1,493
F1	Einstechhöhe Max. (kurzer LS) mm	3,447	3,553



F2	Einsteckhöhe Max. (langer LS) mm	3,558	3,663
G1	Ausschütthöhe Max. (kurzer LS) mm	2,510	2,611
G2	Ausschütthöhe Max. (langer LS) mm	2,621	2,722
K1	Grabradius Max. (kurzer LS) mm	3,802	3,802
K2	Grabradius Max. (langer LS) mm	3,989	3,989
H1	Reichweite Max. am Boden (kurzer LS) mm	3,700	3,668
H2	Reichweite Max. am Boden (langer LS) mm	3,894	3,864
R1	Heckschwenkradius Min. mm	1,169	1,169
M	Auslegerversetzung Max. auf Mitte Löffel rechte Seite mm	516	516
N	Auslegerversetzung Max. auf Mitte Löffel linke Seite mm	359	359
O	Stapelhöhe Max. Planierschild über Planum (kurz) mm	198	268
O	Stapelhöhe Max. Planierschild über Planum (lang) mm	281	357
P	Schürftiefe Max., Planierschild unter Planum (kurz) mm	316	251
P	Schürftiefe Max., Planierschild unter Planum (lang) mm	381	308
S	Länge Laufwerk (Standardfahrwerk) mm	1,462	1,465
S	Länge Laufwerk (Telefahrwerk) mm	1,607	1,607
T	Länge Laufwerk Turas-Leitrad (Standardfahrwerk) mm	1,080	1,079
T	Länge Laufwerk Turas-Leitrad (Telefahrwerk) mm	1,225	1,224
W1	Schwenkwinkel Max. Armsystem nach rechts °	48	48
W2	Schwenkwinkel Max. Armsystem nach links Anschlag °	64	64
W3	Schwenkwinkel Max. Armsystem nach links °	77	77
	Kettenbreite mm	0	230
R2	Auslegerschwenkradius mitte mm	1,584	1,584
R3	Auslegerschwenkradius rechts mm	1,503	1,503
R5	Auslegerschwenkradius links max mm	1,283	1,283
R4	Auslegerschwenkradius links Anschlag mm	1,374	1,374
Z	Höhe Planierschild mm	230	230

LS...Löffelstiel



**WACKER
NEUSON**
all it takes!

Hinweis

Bitte beachten Sie, dass das Produktangebot landesspezifisch variieren kann. Unter Umständen sind die hier dargestellten Inhalte / Produkte in Ihrem Land nicht erhältlich. Genauere Informationen zur Motorleistung entnehmen Sie bitte der Betriebsanleitung; die tatsächlich abgegebene Leistung kann aufgrund spezifischer Betriebskonditionen variieren.

Änderungen und Irrtümer vorbehalten. Abbildungen ähnlich.

Copyright © 2016 Wacker Neuson SE.