

ATLAS Teamwork: ATLAS Teamwork:

AR 35/35 Super



Dienstgewicht 2500 kg / 2875 kg
 Motorleistung 24,6 kW (33,5 PS) / 29,4 kW (40 PS)
 Schaufelinhalt 0,34 m³ / 0,40 m³

AR 40



Dienstgewicht 3300 kg
 Motorleistung 29,4 kW (40 PS)
 Schaufelinhalt 0,50 m³

AR 50



Dienstgewicht 3950 kg
 Motorleistung 42 kW (57 PS)
 Schaufelinhalt 0,70 m³

AR 60



Dienstgewicht 4650 kg
 Motorleistung 47,5 kW (65 PS)
 Schaufelinhalt 0,85 m³

AR 65 Super



Dienstgewicht 4800 kg
 Motorleistung 51,3 kW (70 PS)
 Schaufelinhalt 0,80 - 1,00 m³

AR 75



Dienstgewicht 5600 kg
 Motorleistung 55 kW (75 PS)
 Schaufelinhalt 1,00 m³

AR 75 S



Dienstgewicht 6000 kg
 Motorleistung 55 kW (75 PS)
 Schaufelinhalt 0,80 m³

AR 80



Dienstgewicht 5750 kg
 Motorleistung 59,3 kW (81 PS)
 Schaufelinhalt 1,00 m³

AR 85



Dienstgewicht 6700 kg
 Motorleistung 71,2 kW (97 PS)
 Schaufelinhalt 1,30 m³

AR 95/95 Super



Dienstgewicht 7900 kg / 8100 kg
 Motorleistung 74,9 kW (102 PS) / 92 kW (125 PS)
 Schaufelinhalt 1,40 - 1,60 m³

Technische Änderungen vorbehalten

ATLAS
WEYHAUSEN

ATLAS WEYHAUSEN GmbH
 Maschinenfabrik
 Visbeker Straße 35
 D-27793 Wildeshausen
 Telefon +49 (0)44 31/981-0
 Telefax +49 (0)44 31/981-225
 www.radlader.com

01/2010

AR 75



- Bauhauptgewerbe, Recycling, GALA-BAU, Tief- und Straßenbau
- Dienstgewicht: 5600 kg
- Motorleistung: 55 kW

ATLAS
WEYHAUSEN

TECHNISCHE DATEN

Motor

Fabrikat: Deutz Dieselmotor TD 2011 L04
 Bauart: öl-/luftgekühlt
 Leistung***: 55 kW (75 PS) bei 2400 min⁻¹
 Max. Drehmoment: 240 Nm bei 1600 min⁻¹
 Hubraum: 3243 cm³
 Zylinderzahl: 4 in Reihe
 Elektrische Anlage: Betriebsspannung 12V
 Batterie 12 V/100 Ah
 Generator 14 V/80 A
 Starter 12 V/2,3 kW

Fahrtrieb

- Grenzlastregulierter hydrostatischer Fahrtrieb mit Druckabschneidung und geschlossenem Kreislauf, auf alle 4 Räder wirkend
- Fahrbereiche gültig für die Standardbereifung:
 Arbeitsgang 0–6,5 km/h
 Straßengang 0–20 km/h Schnellgang optional 0–40 km/h
- 1. und 2. hydraulischer Gang unter Last schaltbar, Vorwärts-/Rückwärtsfahrt unter Last schaltbar
- Betätigung Vorwärts-/Rückwärtsfahrt und Fahrstufen über ATLAS Joystick
- Steuerung des Fahrtriebs durch Fahrpedal und separates Inchpedal zur optimalen Verteilung der hydraulischen Leistung auf Schub- und Hubkräfte

Achsen

Starrachsen mit Planetenuntersetzung in den Radnaben, elektrisch zuschaltbare 100%-Differentialsperre in Vorder- und Hinterachse.

Bremsen

Betriebsbremse: Ölbad-Lamellenbremse, auf alle 4 Räder wirkend. Zusätzliche Bremsfunktion, über Inchpedal und hydrostatischen Fahrtrieb auf alle 4 Räder wirkend.

Feststellbremse: Negativbremse in Federspeicherungsausführung, auf alle 4 Räder wirkend. Bei Motorstillstand wird die Federspeicherbremse automatisch aktiviert.

Lenkung

- Vollhydraulische zentrale Knickpendellenkung
- Vorder- und Hinterräder laufen in einer Spur
- Knickwinkel beidseitig 40°, Pendelung ±12° im Hinterwagen
- Lenkhydraulikbetriebsdruck 175 bar
- Notlenkeigenschaft

Hydraulik

- Innenzahnringpumpe für Lade- und Lenkhydraulik
- Prioritätsventil bevorzugt die Lenkung
- Lastunabhängige Senkbremse
- 3. Steuerkreis serienmäßig
- Ladehydraulik hydraulisch vorgesteuert, betätigt über ATLAS Joystick, inkl. einrastbarer Schwimmstellung
- Betriebsdruck 265 bar
- Fördermenge 55 l/min

Ladeeinrichtung

- Kraftvolle und robuste Z-Kinematik mit hoher Reißkraft
 - Hydraulische Schnellwechseinrichtung
 - Bedienung aller Funktionen über ATLAS Joystick
 - Parallelführung bei Palettengabelbetrieb
 - Automatische Schaufelrückführung in Grabstellung
 - Verriegelung für Straßenfahrt gem. StVZO
- Heben 6,0 s
 Senken 3,8 s
 Auskippen 1,2 s

Serienausstattung

- Außenrückspiegel klappbar
- Beheizbare Heckscheibe
- Beidseitiger bequemer Einstieg
- Einhebelbedienung über ATLAS Joystick
- Fahrbereichsanzeige, Vorwärts-/Rückwärtsfahrt
- Fahrzeugbeleuchtung gem. StVZO
- Individuell verstellbarer Fahrersitz mit positionierbarer rechter Armlehne
- Motorölheizung mit Wärmetauscher und 4-Stufengebläse
- Regulierbare Frontscheibenbelüftung
- Schallsolierte ROPS-Kabine
- Parallel Scheibenwisch- und -waschanlage vorne und hinten
- Sonnenblende, Kleiderhaken, Innenleuchte, Stauraum
- Stufenlos verstellbare Lenksäule
- Wärmeschutzisolierte Panoramaverglasung
- Warnleuchten für Motoröl Druck, Motorüberhitzung, Hydrauliköltemperatur, Batterieaufladung, Feststellbremse, Luftfilterüberwachung
- Zentrales Armaturenbrett mit Anzeigen für Vorglühen, Motortemperatur, Kraftstoffvorrat, Betriebstundenzähler

Optionen

- 4. Steuerkreis vorne oder hinten
- Hubarmdämpfung
- Langsamfahreinrichtung
- Schnellläufer 40 km/h
- Verlängertes Hubwerk
- Handgasanlage
- Lastbruchsicherungen
- Batterie Hauptschalter
- Korrosionsschutz für den Salzeinsatz
- Landwirtschaftlicher Ölkühler
- Sonderlackierungen und Sonderöle
- Zyklonvorabscheider

- Anhängerkupplung
- Beheizbare und luftgefederte Fahrersitze
- Joystick mit integrierter proportionaler Steuerung für 3. Sektion (nur mit ADS)
- Klimaanlage, Standheizung, Komfort-Kabine, Canopy-Kabine
- ATLAS Diagnosesystem (ADS) zur Überwachung der Maschinenparameter mit integrierter elektronischer Wegfahrsperre
- Notsitz
- Radioausstattung
- Rundumleuchte
- Schiebefenster für Tür rechts und links
- Wegfahrsperre mit Codierstift
- Motorölvorwärmung 220 V

Weitere Optionen auf Anfrage

Bereifungen

Standard: 405/70 R 20 EM – Baumaschinenbereifung für Lehm, Sand, Kies, Asphalt, Straßen, GALA-Bau

Sonderbereifung: 400/70 R 20 XMCL – Baumaschinenreifen für Lehm, Sand, Kies, Acker und Grünland, befestigte Straßen

Weitere Sonderbereifung auf Anfrage

Füllmengen

Kraftstoff: 100 l
 Hydrauliköl: 83 l
 Motoröl: 11 l
 Vorderachse: 4,5 l
 Hinterachse: 4,2 l
 Getriebe: 2,5 l

Betriebsdaten

Schaufelinhalt SAE: 1,0 m³
 Spurweite: 1640 mm
 Wenderadius über Schaufelkante außen: 4478 mm
 Reißkraft: 6210 daN
 Schubkraft: 5250 daN
 Kipplast gestreckt: 4065 kg
 Kipplast geknickt: 3579 kg
 Hubkraft Bodenlage: 5510 daN
 Dienstgewicht: 5600 kg

Abweichende Daten Palettengabeleinsatz (500 mm Lastschwerpunktstand)*
 Statische Kipplast geknickt und Hubwerk gestreckt: 2956 kg
 Hubkraft: 4392 daN
 Nutzlast 80% ebenes Gelände**: 2364 kg
 Nutzlast 60% unebenes Gelände**: 1773 kg

* Verfahren der Lasten grundsätzlich in Bodenlage.

** Nach ISO 8313 und EN 474-3.

*** Nach ISO 14396, EU RL97/68/EC.

Spezifische Gewichte

Material Gewicht (t/m³)

Bauwirtschaft

Beton	1,9
Erde (trocken)	1,5
Erde (nass)	2,0
Fels (gebrochen)	2,4
Granit	1,8
Kalkstein	1,6
Kies (trocken)	1,9
Kies (nass)	2,1
Lehm	1,7
Mörtel	2,2
Sand (trocken)	1,9
Sand (nass)	2,1
Sandstein	2,4
Schiefer	2,2
Schlamm	2,1
Schotter	1,5
Streusalz	1,3
Ton	1,6
Zement	1,7
Ziegelstein (gestapelt)	1,8

Industrie

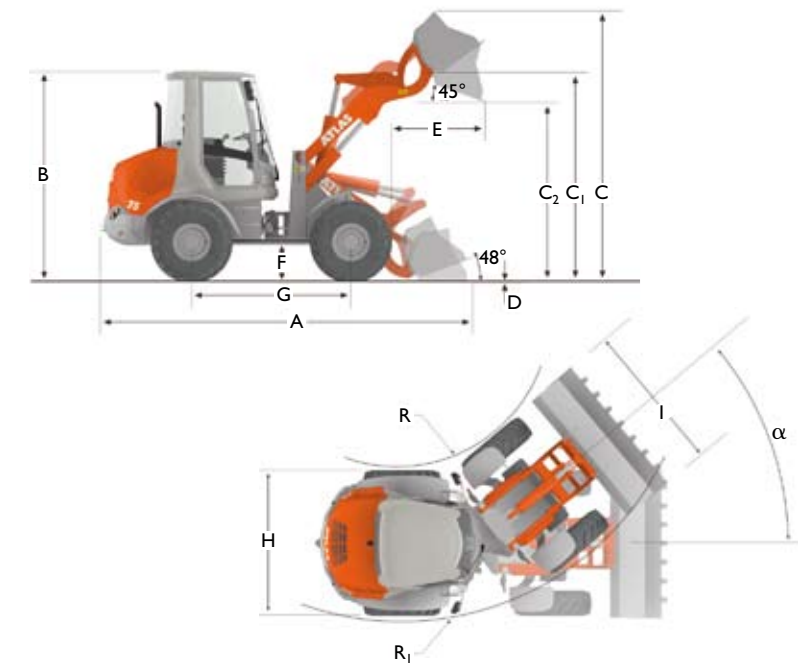
Asche	0,7
Braunkohlebrikett	0,8
Eisen	7,8
Eisenerz	2,3
Glassbruch	1,9
Gaskoks	0,4
Holz	0,8
Kohle	1,2
Papier	0,9
Schlacke (Sand)	1,0
Schlacke (fest)	2,7

Garten-/Landschaftsbau Landwirtschaft

Frucht (Mais, Rüben etc)	0,7
Getreide	0,6
Hau	0,3
Kali	1,1
Kompost	1,0
Mehl	0,5
Mergel (nass)	2,3
Thomasmehl	2,2
Torf (nass)	1,1
Torf (trocken)	0,4
Volldünger	1,0

Technische Angaben mit Standardschaufel.

AR 75	
A	5580
B	2685
C	4220
C ₁	3380
C ₂	2605
D	80
E	740
F	460
G	2180
H	2050
I	2070
R	1898
R ₁	4046
Alle Angaben in mm	
α	40°



Technische Angaben mit Palettengabel.

AR 75	
A	5800
B	2685
C	3710
C ₁	3190
C ₂	1440
D	40
E	515
E ₁	1310
E ₂	800
F	460
G	2180
H	2050
I	1030
R	1898
R ₁	4046
Alle Angaben in mm	
α	40°

